

# 付 録 I

## 漬 物 編

○HACCP モデル例

○参考資料

- 食品衛生法における食品、添加物等の規格基準等
- 食品衛生上の危害の原因となる物質例

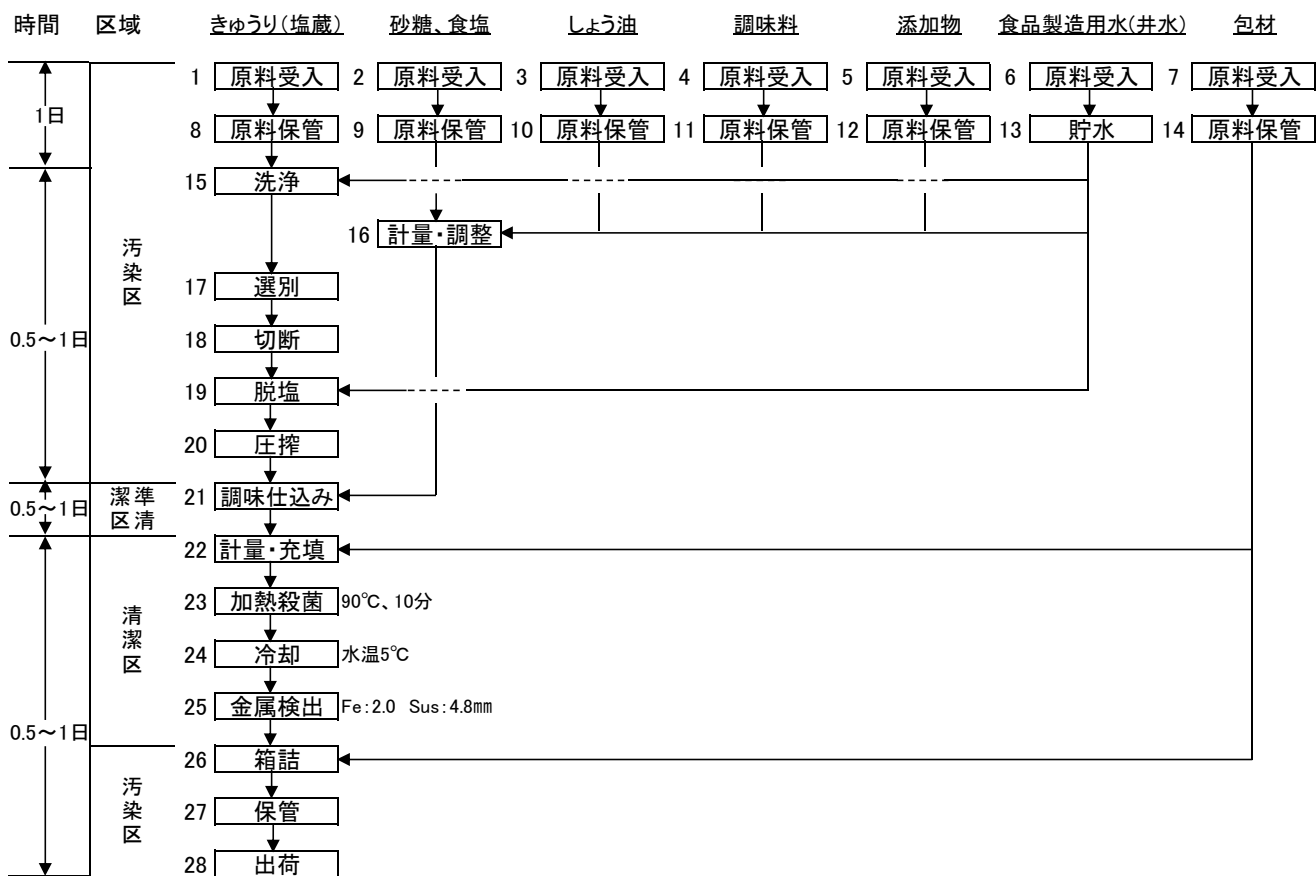
# HACCP モデル例

# 製品説明書

製品名 きゅうりしょう油漬

記載事項	内 容
製品の名称及び種類	名称：きゅうりしょう油漬 種類：しょう油漬
原材料に関する事項	きゅうり、砂糖、食塩、しょう油、調味料（アミノ酸等）、酸味料、着色料（クチナシ、紅麴）、食品製造用水（井水）
アレルギー物質	小麦、大豆
添加物の名称とその使用量	なし
容器包装の材質及び形態	材質：ナイロン／PE（ポリエチレン）
製品の特性	pH 4.2～4.6 塩分 4.0～4.5%
製品の規格	「漬物の衛生規範」による規格基準 カビ 陰性 酵母 1,000個/g以下  自社基準 一般生菌数 300個/g未満 大腸菌 陰性 カビ 陰性 酵母 陰性
保存方法 消費期限又は賞味期限	保存方法：直射日光、高温多湿を避け保存(常温保存) 消費期限：製造日より90日（未開封）
喫食又は利用の方法	そのまま喫食
喫食の対象消費者	一般の消費者

# 製造工程一覽図 製品名:きゅうりしょう油漬



# 危 害 要 因 リ ス ト

製品の名称：きゅうりしょう油漬け

(1)	(2)	(3)	(4)	(5)	(6)
原材料／工程	(1)で発生が予想される ハザードは何か？	食品から減少・排 除が必要で重要な ハザードか？	(3)欄の判断をした根拠は何か？	(3)欄で重要と認められた ハザードの管理手段は何か？	この工程は CCPか？
1 段階／工程 きゅうり／原料受	生物 病原微生物の存在 病原大腸菌 サルモネラ属菌 黄色ブドウ球菌 ウエルシュ菌 セレウス菌 ボツリヌス菌  化学 残留農薬  物理 硬質異物の存在 金属異物の存在	 Yes Yes Yes No No No  No  No Yes	原材料に存在している可能性がある  原材料に存在している可能性があるが、21調味仕込み工 程で、pH・塩分が管理された漬込液に漬け込むことで管 理できる  農薬の使用を順守した原料を購入し、年1回検査を行う  混入している可能性があるが、15洗浄にて十分な流水で 洗浄することで除去できる 混入している可能性がある	23加熱殺菌工程で管理する         25金属検出にて除去する	         No         No
2 砂糖、食塩／原料 受入	生物 なし 化学 なし 物理 なし				
3 しょう油／原料受 入	生物 なし 化学 なし 物理 なし				
4 調味料／原料受 入	生物 なし 化学 なし 物理 なし				
5 添加物／原料受 入	生物 なし 化学 なし 物理 なし				

(1)	(2)	(3)	(4)	(5)	(6)
原材料／工程	(1)で発生が予想されるハザードは何か？	食品から減少・排除が必要で重要なハザードか？	(3)欄の判断をした根拠は何か？	(3)欄で重要と認められたハザードの管理手段は何か？	この工程はCCPか？
6 食品製造用水(井水)／原料受入	生物 病原微生物の存在 病原大腸菌 サルモネラ属菌 セレウス菌 ウエルシュ菌 ポツリヌス菌 寄生虫 クリプトスポリジウム 化学 化学物質の存在 物理 なし	No No No No No No No	受入時に汚染されている可能性があるが、使用水の衛生管理で管理できる  受入時に汚染されている可能性があるが、使用水の衛生管理で管理できる  受入時に汚染されている可能性があるが、使用水の衛生管理で管理できる		
7 包材／原料受入	生物 なし 化学 なし 物理 なし				
8 きゅうり／原料保	生物 病原微生物の汚染 化学 なし 物理 なし	No	施設の衛生管理で管理できる		
9 砂糖、食塩／原料保管	生物 なし 化学 なし 物理 なし				
10 しょう油／原料保管	生物 なし 化学 なし 物理 なし				
11 調味料／原料保管	生物 なし 化学 なし 物理 なし				
12 添加物／原料保管	生物 なし 化学 なし 物理 なし				
13 食品製造用水(井水)／貯水	生物 病原微生物の増殖 化学 なし 物理 なし	No	使用水の貯水衛生管理で残留塩素を0.1pm以上に管理する		
14 包材／原料保管	生物 なし 化学 なし 物理 なし				

(1)	(2)	(3)	(4)	(5)	(6)
原材料／工程	(1)で発生が予想される ハザードは何か？	食品から減少・排除が必要で重要な ハザードか？	(3)欄の判断をした根拠は何か？	(3)欄で重要と認められた ハザードの管理手段は何か？	この工程は CCPか？
15 洗浄	生物 病原微生物の汚染 化学 なし 物理 なし	No	器具取扱いの衛生管理を順守する		
16 計量・調整	生物 なし 化学 なし 物理 なし				
17 選別	生物 なし 化学 なし 物理 なし				
18 切断	生物 病原微生物の汚染 化学 なし 物理 金属異物の混入	No Yes	器具取扱いの衛生管理を順守する 不適切な器具の取り扱いで金属片の混入の可能性があ	25金属検出にて除去する	No
19 脱塩	生物 病原微生物の増殖 化学 なし 物理 なし	Yes	不適切な温度管理と時間により、増殖する可能性がある	23加熱殺菌工程で管理する	No
20 圧搾	生物 病原微生物の増殖 化学 なし 物理 なし	Yes	不適切な温度管理と時間により、増殖する可能性がある	23加熱殺菌工程で管理する	No
21 調味仕込み	生物 病原微生物の増殖 化学 なし 物理 なし	Yes	不適切な温度管理と時間により、増殖する可能性がある	23加熱殺菌工程で管理する	No
22 計量・充填	生物 病原微生物の汚染 化学 なし 物理 なし	No	使用器具の衛生的取扱いで管理する		
23 加熱殺菌	生物 病原微生物の残存 化学 なし 物理 なし	Yes	加熱温度と時間の不足により、病原微生物菌が残存する可能性がある	適切な加熱温度・時間で管理する	Yes(CCP1)
24 冷却	生物 なし 化学 なし 物理 なし				
25 金属検出	生物 なし 化学 なし 物理 金属異物の残存	Yes	金属検出機が正常に作動しないと、金属片が排除できない	管理された金属検出機を通過させる	Yes(CCP2)

(1)	(2)	(3)	(4)	(5)	(6)
原材料／工程	(1)で発生が予想されるハザードは何か？	食品から減少・排除が必要で重要なハザードか？	(3)欄の判断をした根拠は何か？	(3)欄で重要と認められたハザードの管理手段は何か？	この工程はCCPか？
26 箱詰	生物 なし 化学 なし 物理 なし				
27 保管	生物 なし 化学 なし 物理 なし				
28 出荷	生物 なし 化学 なし 物理 なし				



# HACCPプラン

製品名 きゅうりしょう油漬け

	内 容
CCP番号	CCP1
段階／工程	23 加熱殺菌
ハザード 生物学的	病原微生物の残存
発生要因	加熱温度と時間の不足により、病原微生物が残存する可能性がある
管理手段	適切な加熱温度・時間で管理する
管理基準	加熱槽内を90℃以上、10分間以上に保つ
モニタリング方法 何を 如何にして 頻度 担当者	加熱殺菌担当者が90℃以上になったことを目視確認し、開始・終了(10分後)時間、温度を記録する 1回の加熱処理の開始時と終了時
改善措置 措置 如何にして 頻度 担当者	①加熱殺菌担当者が、加熱殺菌ラインをとめ、加熱できなかった製品を区別する ②原因を特定し、正常に加熱できるように復旧させる ③温度計、タイマーを校正する ④不適合品を廃棄する
検証方法 何を 如何にして 頻度 担当者	①品質管理担当者が、出荷毎に、設定された加熱温度と時間が達成されているかを確認する ②温度計、タイマーの校正が行われているかを1年に1回確認する ③逸脱時毎に改善措置が適切に実施されているかを確認する ④1ヶ月に1回、90℃以上、10分間以上加熱された製品に病原微生物がないかを細菌検査によって確認する
記録文書名 記録内容	加熱殺菌記録、校正記録、改善措置記録、細菌検査記録、検証記録、クレーム記録

# HACCPプラン

製品名 きゅうりしょう油漬け

	内 容
CCP番号	CCP2
段階／工程	25 金属検出
ハザード 物理学的	金属異物の残存
発生要因	金属検出機が正常に作動しないと、金属片が排除できない
管理手段	テストピースを通し正常稼働した金属検出機に全品通過させる
管理基準	最終製品にFe φ 1.2mm、Sus φ 3.0mm以上の金属片が存在しないこと
モニタリング方法 何を 如何にして 頻度 担当者	金属検出担当者が、ロット毎にテストピースを通し正常稼働を確認後、全品が金属検出機を通過していることを目視確認する テストピース：ロット毎の製品通過開始時、終了時 記録：製品通過開始時間、終了時間、通過個数、テストピースによる作動確認時間及び確認結果
改善措置 措置 担当者 頻度 担当者	①テストピースが排除されない場合、金属検出担当者が、金属検出ラインをとめ、正常稼働の確認以降の製品から作動不良までの製品を特定し、隔離する ②原因を特定し、金属検出機を再調整する(できない場合には、メーカーに連絡し、調整してもらう) ③調整した金属検出機が、正常に動作していることを確認し、金属検出ラインを復旧する ④隔離した製品を再度金属検出機に通過させ、逸脱した場合は廃棄する
検証方法 何を 如何にして 頻度 担当者	①金属検出担当者が、出荷毎に、全製品が金属検出機を通過したか、金属検出記録を確認する ②ロット毎に、テストピース(Fe φ 2.0mm、Sus φ 4.8mm)による作動確認(開始時・終了時)をする ③品質管理担当者が、1年に1回、金属検出機の校正が行われているか確認する ④逸脱時毎に改善措置が適切に実施されているかを確認する
記録文書名 記録内容	金属検出記録、校正記録、改善措置記録、検証記録、クレーム記録

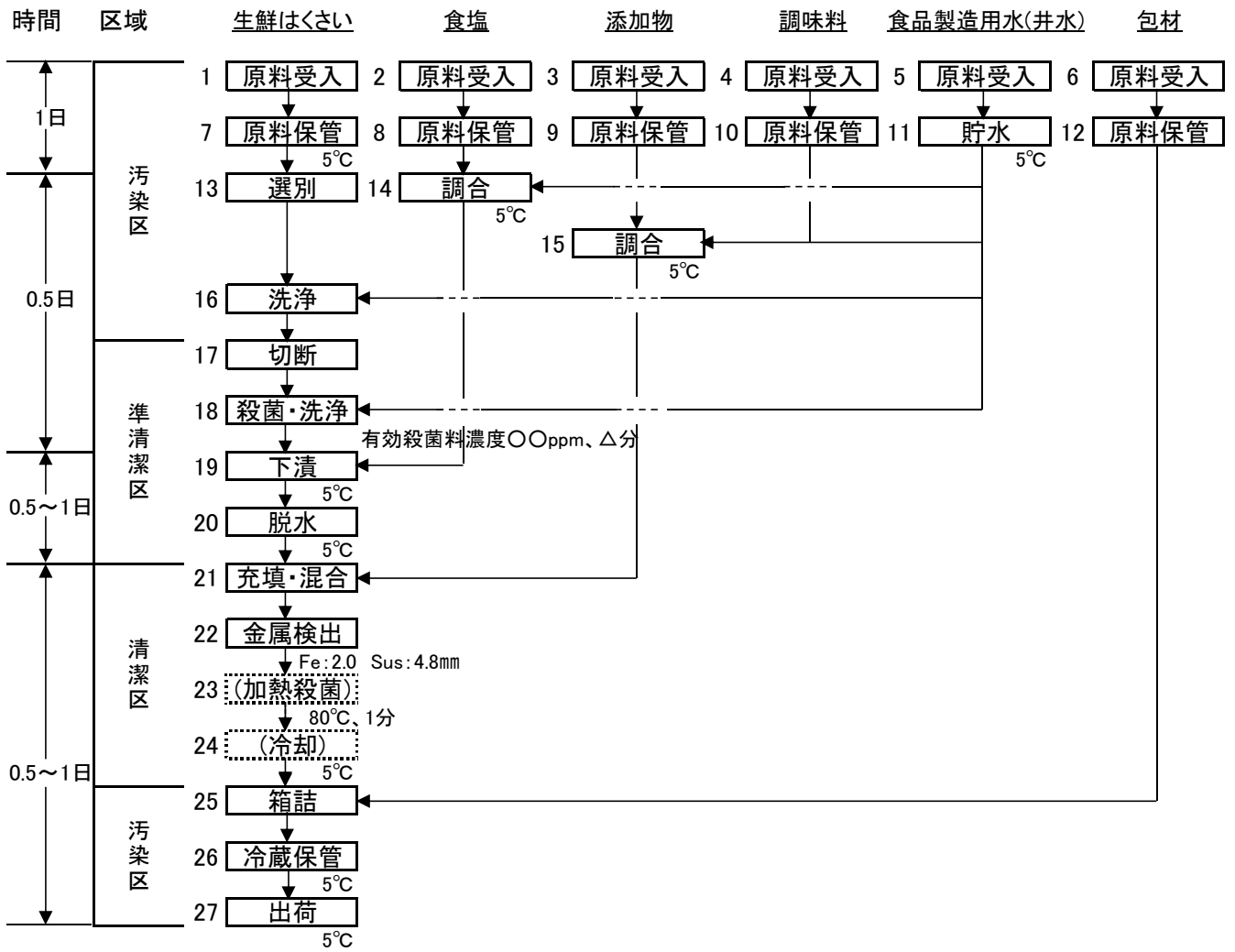
# 製品説明書

製品名 はくさい浅漬

記載事項	内 容
製品の名称及び種類	名称：はくさい浅漬 種類：塩漬
原材料に関する事項	はくさい、食塩、酸味料（クエン酸、乳酸、酢酸等）、調味料（アミノ酸等）、食品製造用水（井水）
アレルギー物質	なし
添加物の名称とその使用量	ソルビン酸カリウム 1.0g/kg
容器包装の材質及び形態	材質：PP（ポリプロピレン）／PE（ポリエチレン） 形態：充填し、熱シール密封
製品の特性	pH 5.0～5.5 塩分 2.5～3.0%
製品の規格	漬物の衛生規範 大腸菌 陰性 腸炎ビブリオ 陰性  自社基準(出荷時) 一般生菌数 1,000個/g以下 大腸菌 陰性 腸炎ビブリオ 陰性
保存方法 消費期限又は賞味期限	保存方法：10℃以下で保存 消費期限：製造日より5日
喫食又は利用の方法	そのまま喫食
喫食の対象消費者	一般の消費者

# 製造工程一覧図

製品名: はくさい浅漬け



# 危 害 要 因 リ ス ト

製品の名称： はくさい浅漬

(1)	(2)	(3)	(4)	(5)	(6)
原材料／工程	(1)で発生が予想されるハザードは何か？	食品から減少・排除が必要で重要なハザードか？	(3)欄の判断をした根拠は何か？	(3)欄で重要と認められたハザードの管理手段は何か？	この工程はCCPか？
1 段階／工程 はくさい／原料受入	生物 病原性微生物の存在 病原大腸菌 サルモネラ属菌 黄色ブドウ球菌 ウエルシュ菌 セレウス菌 ボツリヌス菌  化学 残留農薬 物理 硬質異物の存在 金属異物の存在	Yes Yes Yes Yes Yes Yes  No  No Yes	土壌に由来し、汚染している可能性がある  農薬の使用を順守した原料を購入し、年1回検査を行う  収穫時に混入している可能性があるが、16洗浄、18殺菌・洗浄にて十分な流水で除去できる 収穫時に混入している可能性がある	適切に生産管理された清潔な物を受け入れる(天候不順や産地変更などで品質が不安定になることも)   22金属検出にて除去する	Yes(CCP1)   No
2 食塩／原料受入	生物 なし 化学 なし 物理 なし				
3 添加物／原料受入	生物 なし 化学 なし 物理 なし				
4 調味料／原料受入	生物 なし 化学 なし 物理 なし				
5 食品製造用水(井水)／原料受入	生物 病原微生物の存在 病原大腸菌 サルモネラ属菌 ウエルシュ菌 セレウス菌 ボツリヌス菌 寄生虫  クリプトスポリジウム  化学 化学物質の存在 物理 なし	No No No No No No  No  No	受入時に汚染されている可能性があるが、使用水の衛生管理で管理できる  受入時に汚染されている可能性があるが、使用水の衛生管理で管理できる  受入時に汚染されている可能性があるが、使用水の衛生管理で管理できる		

(1)	(2)	(3)	(4)	(5)	(6)
原材料／工程	(1)で発生が予想されるハザードは何か？	食品から減少・排除が必要で重要なハザードか？	(3)欄の判断をした根拠は何か？	(3)欄で重要と認められたハザードの管理手段は何か？	この工程はCCPか？
6 包材／原料受入	生物 なし 化学 なし 物理 なし				
7 はくさい／原料保管	生物 病原微生物の汚染 病原微生物の増殖 化学 なし 物理 なし	No No	施設を清潔に取り扱う 低温で管理する		
8 食塩／原料保管	生物 なし 化学 なし 物理 なし				
9 添加物／原料保管	生物 なし 化学 なし 物理 なし				
10 調味料／原料保管	生物 なし 化学 なし 物理 なし				
11 食品製造用水(井水)／貯水	生物 病原微生物の増殖 化学 なし 物理 なし	No	使用水の貯水衛生管理で残留塩素を0.1pm以上に管理する		
12 包材／原料保管	生物 なし 化学 なし 物理 なし				
13 はくさい／選別	生物 病原微生物の汚染 化学 なし 物理 なし	Yes	表面の汚れが他に付着する可能性がある	18殺菌・洗浄工程で管理する	No
14 食塩水／調合	生物 病原微生物の汚染 病原微生物の増殖 化学 なし 物理 なし	No No	使用器具の衛生的取扱いで管理する 冷蔵庫での温度管理を順守する		
15 調味液／調合	生物 病原微生物の汚染 病原微生物の増殖 化学 なし 物理 なし	No No	使用器具の衛生的取扱いで管理する 冷蔵庫での温度管理を順守する		
16 はくさい／洗浄	生物 病原微生物の残存 化学 なし 物理 なし	Yes	十分に洗浄しないと残存する可能性がある	18殺菌・洗浄工程で管理する	No

(1)	(2)	(3)	(4)	(5)	(6)
原材料／工程	(1)で発生が予想されるハザードは何か？	食品から減少・排除が必要で重要なハザードか？	(3)欄の判断をした根拠は何か？	(3)欄で重要と認められたハザードの管理手段は何か？	この工程はCCPか？
17 はくさい/切断	生物 病原微生物の汚染 化学 なし 物理 金属異物の混入	No  Yes	器具取扱いの衛生管理を順守し、次工程へ移す  不適切な器具の取り扱いで金属片の混入の可能性がある	22金属検出にて除去する	No
18 はくさい/殺菌・洗浄	生物 病原微生物の残存 化学 なし 物理 なし	Yes	殺菌料の濃度、処理時間の不足により残存する	適切な有効殺菌料濃度、処理時間で管理する	Yes(CCP2)
19 下漬	生物 病原微生物の増殖 化学 なし 物理 なし	No	冷蔵室での温度管理(5℃前後)を順守する		
20 脱水	生物 病原微生物の汚染 病原微生物の増殖 化学 なし 物理 なし	No No	使用器具の衛生的取扱いを順守する 低温で管理する		
21 充填・混合	生物 病原微生物の汚染 病原微生物の増殖 化学 なし 物理 なし	No No	従業員の教育・訓練で管理する 適切に調査された調味液を規定量混合し、管理する		
22 金属検出	生物 なし 化学 なし 物理 金属異物の残存	Yes	金属検出機が正常に作動しないと、金属片が排除できない	管理された金属検出機を通過させる	Yes(CCP3)
23 (加熱殺菌)	生物 病原微生物の残存 化学 なし 物理 なし	Yes	原材料の品質が不安定の場合、加熱温度と時間の不足により、病原菌が残存する	適切な加熱温度・時間で管理する	Yes(CCP)
24 (冷却)	生物 病原微生物の増殖 化学 なし 物理 なし	No	冷却機の取扱いを順守することで管理する		
25 箱詰	生物 なし 化学 なし 物理 なし				

(1)	(2)	(3)	(4)	(5)	(6)
原材料／工程	(1)で発生が予想されるハザードは何か？	食品から減少・排除が必要で重要なハザードか？	(3)欄の判断をした根拠は何か？	(3)欄で重要と認められたハザードの管理手段は何か？	この工程はCCPか？
26 冷蔵保管	生物 病原微生物の増殖 化学 なし 物理 なし	No	冷蔵室での温度管理を順守する		
27 出荷	生物 なし 病原微生物の増殖 化学 なし 物理 なし	No	流通温度を徹底する		



# HACCPプラン

製品名 はくさい浅漬

	内 容
CCP番号	CCP1
段階／工程	1 はくさい/原料受入
ハザード 生物学的	病原菌微生物の存在
発生要因	土壌に由来し、汚染している可能性がある
管理手段	適切に生産管理された清潔な物であることを目視確認し、品質保証書に異常が認められてないことを確認すること
管理基準	品質保証書に異常がなく、受入原料の目視検査により腐敗、変敗、原料表面に土が付いてないことを確認する
モニタリング方法 何を 如何にして 頻度 担当者	受入担当者が、原料受入毎に品質保証書および原料表面を目視により確認する
改善措置 措置 如何にして 頻度 担当者	①受入担当者が、品質保証書および目視検品により、不適と判断した原料を区別する ②原料製造業者・搬入業者と原因を特定し、正常な原料を受け入れるようにする ③不適合原料を返品する
検証方法 何を 如何にして 頻度 担当者	①品質管理担当者が、出荷毎に、設定された品質通りの原料を受入れているかを確認する ②逸脱時毎に改善措置が適切に実施されているかを確認する
記録文書名 記録内容	受入記録、品質保証書、改善措置記録、検証記録、クレーム記録

# HACCPプラン

製品名 はくさい浅漬

	内 容
CCP番号	CCP2
段階／工程	18 殺菌・洗浄
ハザード 生物学的	病原菌微生物の残存
発生要因	殺菌料濃度、処理時間の不足により残存する
管理手段	適切な殺菌料濃度、処理時間で管理する
管理基準	殺菌槽を有効殺菌料濃度〇〇mg/L(ppm)以上、△分間以上に保つ
モニタリング方法 何を 如何にして 頻度 担当者	殺菌・洗浄担当者が、開始・終了時(△分後)に、殺菌料濃度の計測器を用いて殺菌料〇〇の濃度が〇〇mg/L(ppm)以上であることを確認し、記録する
改善措置 措置 如何にして 頻度 担当者	①殺菌・洗浄担当者が、殺菌・洗浄ラインをとめ、殺菌できなかった製品を区別する ②原因を特定し、正常に殺菌できるように復旧させる ③殺菌料濃度の計測器、タイマーを校正する ④不適合品を廃棄する
検証方法 何を 如何にして 頻度 担当者	①品質管理担当者が、出荷毎に、設定された殺菌料の濃度と時間が達成されているかを確認する ②殺菌料濃度の計測器、タイマーの校正が行われているかを1年に1回確認する ③逸脱時毎に改善措置が適切に実施されているかを確認する ④1ヶ月に1回、管理基準に従って殺菌された製品に病原微生物がないかを細菌検査によって確認する
記録文書名 記録内容	殺菌・洗浄記録、校正記録、改善措置記録、細菌検査記録、検証記録、クレーム記録

# HACCPプラン

製品名 はくさい浅漬

	内 容
CCP番号	CCP3
段階／工程	22 金属検出
ハザード 物理学的	金属異物の残存
発生要因	金属検出機が正常に作動しないと、金属片が排除できない
管理手段	管理された金属検出機を通過させる
管理基準	最終製品にFe φ 1.2mm、Sus φ 3.0mm以上の金属片が存在しないこと
モニタリング方法 何を 如何にして 頻度 担当者	金属検出担当者が、ロット毎にテストピースを通し正常稼働を確認後、全品が金属検出機を通過していることを目視確認する テストピース：ロット毎の製品通過開始時、終了時 記録：製品通過開始時間、終了時間、通過個数、テストピースによる作動確認時間及び確認結果
改善措置 措置 如何にして 頻度 担当者	①金属検出担当者が、金属検出ラインをとめ、逸脱した製品を特定し、隔離する ②原因を特定し、金属検出機を再調整する(できない場合には、メーカーに連絡し、調整してもらう) ③調整した金属検出機が、正常に動作していることを確認し、金属検出ラインを復旧する ④逸脱した製品のうち、その日に製造した製品は、再度金属検出機を通過させ、それ以外は廃棄する
検証方法 何を 如何にして 頻度 担当者	①金属検出担当者が、出荷毎に、全製品が金属検出機を通過したか、金属検出記録を確認する ②ロット毎に、テストピース(Fe φ 2.0mm、Sus φ 4.8mm)による作動確認(開始時・終了時)をする ③品質管理担当者が、1年に1回、金属検出機の校正が行われているか確認する ④逸脱時毎に改善措置が適切に実施されているかを確認する
記録文書名 記録内容	金属検出記録、校正記録、改善措置記録、検証記録、クレーム記録

# HACCPプラン

製品名 はくさい浅漬

	内 容
CCP番号	CCP4
段階／工程	(23 加熱殺菌)
ハザード 生物学的	病原微生物の残存
発生要因	加熱温度と時間の不足により、病原微生物が残存する可能性がある
管理手段	適切な加熱温度・時間で管理する
管理基準	加熱槽内を80℃以上、1分間以上に保つ
モニタリング方法 何を 如何にして 頻度 担当者	加熱殺菌担当者が80℃以上になったことを目視確認し、開始・終了(1分後)時間、温度を記録する 1回の加熱処理の開始時と終了時
改善措置 措置 如何にして 頻度 担当者	①加熱殺菌担当者が、加熱殺菌ラインをとめ、加熱できなかった製品を区別する ②原因を特定し、正常に加熱できるように復旧させる ③温度計、タイマーを校正する ④不適合品を廃棄する
検証方法 何を 如何にして 頻度 担当者	①品質管理担当者が、出荷毎に、設定された加熱温度と時間が達成されているかを確認する ②温度計、タイマーの校正が行われているかを1年に1回確認する ③逸脱時毎に改善措置が適切に実施されているかを確認する ④1ヶ月に1回、80℃以上、1分間以上加熱された製品に病原微生物がないかを細菌検査によって確認する
記録文書名 記録内容	加熱殺菌記録、校正記録、改善措置記録、細菌検査記録、検証記録、クレーム記録

# 參考資料

# 食品衛生法における 食品、添加物等の規格基準等

※平成 27 年 9 月 30 日時点での情報

各種食品の規格基準

区分	規格基準	備考																																
清涼飲料水	<p>成分規格</p> <p>1. 一般規格</p> <ul style="list-style-type: none"> <li>・混濁<sup>※1</sup>したものであってはならない</li> <li>・沈殿物<sup>※1</sup>又は固形の異物<sup>※2</sup>のあるものであつてはならない</li> <li>・スズの含有量<sup>※3</sup>は、150.0ppm を超えるものであってはならない</li> <li>・大腸菌群が陰性でなければならない (L.B. 培地法)</li> </ul> <p>2. 個別規格</p> <p>1) ミネラルウォーター類 (水のみを原料とする清涼飲料水をいう) のうち殺菌又は除菌を行わないもの一般規格の①～④に加え、次の表に掲げる規格に適合するものでなければならない</p> <table border="1" data-bbox="523 862 1166 1794"> <tbody> <tr><td>亜鉛</td><td>5mg/L以下</td></tr> <tr><td>カドミウム</td><td>0.003mg/L以下</td></tr> <tr><td>水銀</td><td>0.0005mg/L以下</td></tr> <tr><td>セレン</td><td>0.01mg/L以下</td></tr> <tr><td>銅</td><td>1mg/L以下</td></tr> <tr><td>鉛</td><td>0.05mg/L以下</td></tr> <tr><td>バリウム</td><td>1mg/L以下</td></tr> <tr><td>ヒ素</td><td>0.05mg/L以下</td></tr> <tr><td>マンガン</td><td>2mg/L以下</td></tr> <tr><td>六価クロム</td><td>0.05mg/L以下</td></tr> <tr><td>シアン (シアンイオン及び塩化シアン)</td><td>0.01mg/L以下</td></tr> <tr><td>硝酸性窒素及び亜硝酸性窒素</td><td>10mg/L以下</td></tr> <tr><td>フッ素</td><td>2mg/L以下</td></tr> <tr><td>ホウ素 (ホウ酸として)</td><td>30mg/L以下</td></tr> <tr><td>腸球菌<sup>※4</sup></td><td>陰性 (AC培地法)</td></tr> <tr><td>緑膿菌<sup>※4</sup></td><td>陰性 (アスパラギンブイヨン法)</td></tr> </tbody> </table> <p>2) ミネラルウォーター類のうち殺菌又は除菌を行うもの一般規格の①～④に加え、次の表に掲げる規格に適合するものでなければならない</p>	亜鉛	5mg/L以下	カドミウム	0.003mg/L以下	水銀	0.0005mg/L以下	セレン	0.01mg/L以下	銅	1mg/L以下	鉛	0.05mg/L以下	バリウム	1mg/L以下	ヒ素	0.05mg/L以下	マンガン	2mg/L以下	六価クロム	0.05mg/L以下	シアン (シアンイオン及び塩化シアン)	0.01mg/L以下	硝酸性窒素及び亜硝酸性窒素	10mg/L以下	フッ素	2mg/L以下	ホウ素 (ホウ酸として)	30mg/L以下	腸球菌 <sup>※4</sup>	陰性 (AC培地法)	緑膿菌 <sup>※4</sup>	陰性 (アスパラギンブイヨン法)	<p>別に調理基準 (清涼飲料水全自動調理機で調理されるもの) あり</p> <p>※1 混濁、沈殿物： 原材料として用いられる植物若しくは動物の組織成分、着色若しくは着色の目的に使用される添加物又は一般に人の健康を損なうおそれがないと認められる死滅した微生物 (製品の原材料に混入することがやむを得ないものに限る。)に起因する混濁を除く。</p> <p>※2 固形の異物： 原材料として用いられる植物たる固形物でその容量百分率が30%以下であるものを除く。</p>
亜鉛	5mg/L以下																																	
カドミウム	0.003mg/L以下																																	
水銀	0.0005mg/L以下																																	
セレン	0.01mg/L以下																																	
銅	1mg/L以下																																	
鉛	0.05mg/L以下																																	
バリウム	1mg/L以下																																	
ヒ素	0.05mg/L以下																																	
マンガン	2mg/L以下																																	
六価クロム	0.05mg/L以下																																	
シアン (シアンイオン及び塩化シアン)	0.01mg/L以下																																	
硝酸性窒素及び亜硝酸性窒素	10mg/L以下																																	
フッ素	2mg/L以下																																	
ホウ素 (ホウ酸として)	30mg/L以下																																	
腸球菌 <sup>※4</sup>	陰性 (AC培地法)																																	
緑膿菌 <sup>※4</sup>	陰性 (アスパラギンブイヨン法)																																	

			<p>※3 スズの含有量： 金属製容器包装 入りのものにつ いて。</p> <p>※4 腸球菌、緑膿 菌： 容器包装内の二 酸化炭素圧力が 20℃で98kPa未 満である場合に 必要</p>																																																																				
		<table border="1"> <tbody> <tr><td>亜鉛</td><td>5mg/L以下</td></tr> <tr><td>カドミウム</td><td>0.003mg/L以下</td></tr> <tr><td>水銀</td><td>0.0005mg/L以下</td></tr> <tr><td>セレン</td><td>0.01mg/L以下</td></tr> <tr><td>銅</td><td>1mg/L以下</td></tr> <tr><td>鉛</td><td>0.05 mg/L 以下</td></tr> <tr><td>バリウム</td><td>1 mg/L 以下</td></tr> <tr><td>ヒ素</td><td>0.05 mg/L 以下</td></tr> <tr><td>マンガン</td><td>2 mg/L 以下</td></tr> <tr><td>六価クロム</td><td>0.05 mg/L 以下</td></tr> <tr><td>亜塩素酸</td><td>0.6 mg/L 以下</td></tr> <tr><td>塩素酸</td><td>0.6 mg/L 以下</td></tr> <tr><td>クロロホルム</td><td>0.06 mg/L 以下</td></tr> <tr><td>残留塩素</td><td>3 mg/L 以下</td></tr> <tr><td>シアン（シアンイオン及び塩化シアン）</td><td>0.01 mg/L 以下</td></tr> <tr><td>四塩化炭素</td><td>0.002 mg/L 以下</td></tr> <tr><td>1,4-ジオキサン</td><td>0.04 mg/L 以下</td></tr> <tr><td>ジクロロアセトニトリル</td><td>0.01 mg/L 以下</td></tr> <tr><td>1,2-ジクロロエタン</td><td>0.004 mg/L 以下</td></tr> <tr><td>ジクロロメタン</td><td>0.02 mg/L 以下</td></tr> <tr><td>シス-1,2-ジクロロエチレン及びトランス-1,2-ジクロロエチレン（シス体とトランス体の和として）</td><td>0.04 mg/L 以下</td></tr> <tr><td>ジブromokロロメタン</td><td>0.1 mg/L 以下</td></tr> <tr><td>臭素酸</td><td>0.01 mg/L 以下</td></tr> <tr><td>硝酸性窒素及び亜硝酸性窒素</td><td>10 mg/L 以下</td></tr> <tr><td>総トリハロメタン</td><td>0.1 mg/L 以下</td></tr> <tr><td>テトラクロロエチレン</td><td>0.01 mg/L 以下</td></tr> <tr><td>トリクロロエチレン</td><td>0.004 mg/L 以下</td></tr> <tr><td>トルエン</td><td>0.4 mg/L 以下</td></tr> <tr><td>フッ素</td><td>2 mg/L 以下</td></tr> <tr><td>ブロモジクロロメタン</td><td>0.03 mg/L 以下</td></tr> <tr><td>ブロモホルム</td><td>0.09 mg/L 以下</td></tr> <tr><td>ベンゼン</td><td>0.01 mg/L 以下</td></tr> <tr><td>ハウ素（ハウ酸として）</td><td>30 mg/L 以下</td></tr> <tr><td>ホルムアルデヒド</td><td>0.08 mg/L 以下</td></tr> </tbody> </table>	亜鉛	5mg/L以下	カドミウム	0.003mg/L以下	水銀	0.0005mg/L以下	セレン	0.01mg/L以下	銅	1mg/L以下	鉛	0.05 mg/L 以下	バリウム	1 mg/L 以下	ヒ素	0.05 mg/L 以下	マンガン	2 mg/L 以下	六価クロム	0.05 mg/L 以下	亜塩素酸	0.6 mg/L 以下	塩素酸	0.6 mg/L 以下	クロロホルム	0.06 mg/L 以下	残留塩素	3 mg/L 以下	シアン（シアンイオン及び塩化シアン）	0.01 mg/L 以下	四塩化炭素	0.002 mg/L 以下	1,4-ジオキサン	0.04 mg/L 以下	ジクロロアセトニトリル	0.01 mg/L 以下	1,2-ジクロロエタン	0.004 mg/L 以下	ジクロロメタン	0.02 mg/L 以下	シス-1,2-ジクロロエチレン及びトランス-1,2-ジクロロエチレン（シス体とトランス体の和として）	0.04 mg/L 以下	ジブromokロロメタン	0.1 mg/L 以下	臭素酸	0.01 mg/L 以下	硝酸性窒素及び亜硝酸性窒素	10 mg/L 以下	総トリハロメタン	0.1 mg/L 以下	テトラクロロエチレン	0.01 mg/L 以下	トリクロロエチレン	0.004 mg/L 以下	トルエン	0.4 mg/L 以下	フッ素	2 mg/L 以下	ブロモジクロロメタン	0.03 mg/L 以下	ブロモホルム	0.09 mg/L 以下	ベンゼン	0.01 mg/L 以下	ハウ素（ハウ酸として）	30 mg/L 以下	ホルムアルデヒド	0.08 mg/L 以下	
亜鉛	5mg/L以下																																																																						
カドミウム	0.003mg/L以下																																																																						
水銀	0.0005mg/L以下																																																																						
セレン	0.01mg/L以下																																																																						
銅	1mg/L以下																																																																						
鉛	0.05 mg/L 以下																																																																						
バリウム	1 mg/L 以下																																																																						
ヒ素	0.05 mg/L 以下																																																																						
マンガン	2 mg/L 以下																																																																						
六価クロム	0.05 mg/L 以下																																																																						
亜塩素酸	0.6 mg/L 以下																																																																						
塩素酸	0.6 mg/L 以下																																																																						
クロロホルム	0.06 mg/L 以下																																																																						
残留塩素	3 mg/L 以下																																																																						
シアン（シアンイオン及び塩化シアン）	0.01 mg/L 以下																																																																						
四塩化炭素	0.002 mg/L 以下																																																																						
1,4-ジオキサン	0.04 mg/L 以下																																																																						
ジクロロアセトニトリル	0.01 mg/L 以下																																																																						
1,2-ジクロロエタン	0.004 mg/L 以下																																																																						
ジクロロメタン	0.02 mg/L 以下																																																																						
シス-1,2-ジクロロエチレン及びトランス-1,2-ジクロロエチレン（シス体とトランス体の和として）	0.04 mg/L 以下																																																																						
ジブromokロロメタン	0.1 mg/L 以下																																																																						
臭素酸	0.01 mg/L 以下																																																																						
硝酸性窒素及び亜硝酸性窒素	10 mg/L 以下																																																																						
総トリハロメタン	0.1 mg/L 以下																																																																						
テトラクロロエチレン	0.01 mg/L 以下																																																																						
トリクロロエチレン	0.004 mg/L 以下																																																																						
トルエン	0.4 mg/L 以下																																																																						
フッ素	2 mg/L 以下																																																																						
ブロモジクロロメタン	0.03 mg/L 以下																																																																						
ブロモホルム	0.09 mg/L 以下																																																																						
ベンゼン	0.01 mg/L 以下																																																																						
ハウ素（ハウ酸として）	30 mg/L 以下																																																																						
ホルムアルデヒド	0.08 mg/L 以下																																																																						



		<table border="1"> <tr> <td>有機物等（全有機炭素）</td> <td>3 mg/L 以下</td> </tr> <tr> <td>味</td> <td>異常でない</td> </tr> <tr> <td>臭気</td> <td>異常でない</td> </tr> <tr> <td>色度</td> <td>5 度以下</td> </tr> <tr> <td>濁度</td> <td>2 度以下</td> </tr> </table>	有機物等（全有機炭素）	3 mg/L 以下	味	異常でない	臭気	異常でない	色度	5 度以下	濁度	2 度以下								
有機物等（全有機炭素）	3 mg/L 以下																			
味	異常でない																			
臭気	異常でない																			
色度	5 度以下																			
濁度	2 度以下																			
	<p>製造基準</p>	<p>3) ミネラルウォーター類以外の清涼飲料水 一般規格の①～④に加え、次の表に掲げる規格に適合するものでなければならない</p> <table border="1"> <tr> <td>ヒ素</td> <td>検出しない</td> </tr> <tr> <td>鉛</td> <td>検出しない</td> </tr> <tr> <td>パツリン※<sup>5</sup></td> <td>0.050ppm 以下</td> </tr> </table> <p>1. 一般基準 製造に使用する器具及び容器包装は、適当な方法で洗浄し、殺菌したものであること（未使用の容器で殺菌又は殺菌効果を有する方法で製造され、使用されるまでに汚染されるおそれのないように取り扱われた容器は除く）</p> <p>2. 個別基準</p> <p>1) ミネラルウォーター類のうち殺菌又は除菌を行わないもの（容器包装内の二酸化炭素圧力が20℃で98kPa未満）</p> <p>【原水】</p> <ul style="list-style-type: none"> <li>・自然に、又は掘削によって地下の帯水層から直接得られる鉱水のみとし、泉源及び採水地点の環境保全を含め、その衛生確保に十分に配慮すること</li> <li>・構成成分、湧出量及び温度が安定したものであること</li> <li>・人為的な環境汚染物質を含まないこと（別途成分規格が設定されている場合はこの限りではない）</li> <li>・病原微生物に汚染されたもの又は汚染されたことを疑わせるような生物若しくは物質を含むものであつてはならない。</li> <li>・次の表に掲げる基準に適合すること※<sup>6</sup></li> </ul> <table border="1"> <tr> <td>芽胞形成亜硫酸還元嫌気性菌</td> <td>陰性（亜硫酸-鉄加寒天培地法）</td> </tr> <tr> <td>腸球菌</td> <td>陰性（KF レンサ球菌寒天培地法）</td> </tr> <tr> <td>緑膿菌</td> <td>陰性（mPA-B 寒天培地法）</td> </tr> <tr> <td>大腸菌群</td> <td>陰性（L. B. 培地法）</td> </tr> <tr> <td>細菌数</td> <td>5/mL 以下（標準寒天培地法）</td> </tr> </table>	ヒ素	検出しない	鉛	検出しない	パツリン※ <sup>5</sup>	0.050ppm 以下	芽胞形成亜硫酸還元嫌気性菌	陰性（亜硫酸-鉄加寒天培地法）	腸球菌	陰性（KF レンサ球菌寒天培地法）	緑膿菌	陰性（mPA-B 寒天培地法）	大腸菌群	陰性（L. B. 培地法）	細菌数	5/mL 以下（標準寒天培地法）		<p>※<sup>5</sup> パツリン： りんごの搾汁及び搾汁された果汁のみを原料とする場合に必要</p> <p>※<sup>6</sup> 記録を6か月間保存しなければならない</p>
ヒ素	検出しない																			
鉛	検出しない																			
パツリン※ <sup>5</sup>	0.050ppm 以下																			
芽胞形成亜硫酸還元嫌気性菌	陰性（亜硫酸-鉄加寒天培地法）																			
腸球菌	陰性（KF レンサ球菌寒天培地法）																			
緑膿菌	陰性（mPA-B 寒天培地法）																			
大腸菌群	陰性（L. B. 培地法）																			
細菌数	5/mL 以下（標準寒天培地法）																			

**【製造方法等】**

- ・原水は、泉源から直接採水したものを自動的に容器包装に充填した後、密栓又は密封すること
- ・原水には、沈殿、ろ過、曝気又は二酸化炭素の注入若しくは脱気以外の操作を施さないこと
- ・採水から容器包装詰めまでを行う施設及び設備は、原水を汚染するおそれのないよう清潔かつ衛生的に保持すること
- ・採水から容器包装詰めまでの作業は、清潔かつ衛生的に行うこと

**【製品】**

- ・容器包装詰め直後の製品は、次の表に掲げる基準に適合すること※<sup>6</sup>

細菌数	20/mL以下（標準寒天培地法）
-----	------------------

- 2) ミネラルウォーター類のうち殺菌又は除菌を行わないもの（容器包装内の二酸化炭素圧力が20℃で98kPa以上）

**【原水】**

- ・次の表に掲げる基準に適合するものでなければならない

細菌数	100/mL以下（標準寒天培地法）
大腸菌群	陰性（L. B. 培地法）

- 3) ミネラルウォーター類のうち殺菌又は除菌を行うもの

**【原料として使用する水】**

- ・次の表に掲げる基準に適合するものでなければならない

細菌数	100/mL以下（標準寒天培地法）
大腸菌群	陰性（L. B. 培地法）

**【殺菌、除菌、製造方法等】**

- ・容器包装に充填し、密栓若しくは密封した後殺菌するか、又は自記温度計をつけた殺菌器等で殺菌したもの若しくはろ過器等で除菌したものを自動的に容器包装に充填した後、密栓若しくは密封すること
- ・殺菌又は除菌は、中心温度を85℃で30分間加熱する方法、又は原料とする水等に由来し食品中に存在し、発育し得る微生物を死滅又は除去するのに十分な効力を有する方法で行うこと※<sup>6</sup>

4) 清涼飲料水（ミネラルウォーター類、冷凍果実飲料<sup>※7</sup>及び原料用果汁以外）

【原料として用いる水】

- ・水道水又は次のいずれかであること
  - ①ミネラルウォーター類（殺菌又は除菌を行わないもの）
  - ②ミネラルウォーター類（殺菌又は除菌を行うもの）
    - ①（腸球菌、緑膿菌は除く）又は②の成分規格の個別規格及び製造基準（採水から容器包装詰めまでに係る基準は除く）に適合し、かつ、次の基準に適合すること

鉄	0.3mg/L 以下
カルシウム、マグネシウム等（硬度）	300mg/L 以下

【原料】

製造に使用する果実、野菜等の原料は、鮮度その他の品質が良好なものであり、必要に応じて十分洗浄したものであること

【殺菌、除菌、製造方法等】

- ・容器包装に充填し、密栓若しくは密封した後殺菌するか、又は自記温度計をつけた殺菌器等で殺菌したもの若しくはろ過器等で除菌したものを自動的に容器包装に充填した後、密栓若しくは密封すること
- ・殺菌又は除菌は次の表に掲げた方法<sup>※8</sup>で行うこと（容器包装内の二酸化炭素圧力が20℃で98kPa以上で、植物又は動物の組織成分を含有しない場合は殺菌及び除菌を要しない）

殺菌	①pH4.0未満	中心部の温度を65℃で10分間加熱する方法又はこれと同等以上の効力を有する方法
	②pH4.0以上(pH4.6以上、水分活性が0.94を超えるものを除く)	中心部の温度を85℃で30分間加熱する方法、又はこれと同等以上の効力を有する方法
	③pH4.6以上で水分活性が0.94を超え	原材料等に由来して当該食品中に存在し、発育し

※7

冷凍果実飲料：果実の搾汁又は果実の搾汁を濃縮したものを冷凍したものであって、原料用果汁以外のもの

※8

殺菌に係る殺菌温度及び殺菌時間の記録又は除菌に係る記録は6月間保存すること

		<table border="1"> <tr> <td data-bbox="491 185 600 331"></td> <td data-bbox="600 185 863 331">るもの</td> <td data-bbox="863 185 1193 331">得る微生物を死滅させるのに十分な効力を有する方法又は②に定める方法</td> </tr> <tr> <td data-bbox="491 331 600 488">除菌</td> <td colspan="2" data-bbox="600 331 1193 488">原材料等に由来して当該食品中に存在し、発育し得る微生物を除去するのに十分な効力を有する方法</td> </tr> </table>		るもの	得る微生物を死滅させるのに十分な効力を有する方法又は②に定める方法	除菌	原材料等に由来して当該食品中に存在し、発育し得る微生物を除去するのに十分な効力を有する方法		
	るもの	得る微生物を死滅させるのに十分な効力を有する方法又は②に定める方法							
除菌	原材料等に由来して当該食品中に存在し、発育し得る微生物を除去するのに十分な効力を有する方法								
<p><b>【製造方法等】</b></p> <ul style="list-style-type: none"> <li>紙栓により打栓する場合は、打栓機械により行うこと</li> </ul> <p>5) 冷凍果実飲料</p> <p><b>【原料】</b></p> <ul style="list-style-type: none"> <li>原料用果実は、傷果、腐敗果、病害果でない健全なものをを用いること</li> </ul> <p><b>【殺菌、除菌、製造方法等】</b></p> <ul style="list-style-type: none"> <li>原料用果実は水、洗浄剤等に浸して果皮の付着物を膨潤させ、ブラッシングその他の適当な方法で洗浄し、十分に水洗した後、次亜塩素酸ナトリウム液その他の適当な殺菌剤を用いて殺菌し、十分に水洗すること</li> <li>殺菌した原料用果実は、汚染しないように衛生的に取り扱うこと</li> <li>搾汁及び搾汁された果汁の加工は、衛生的に行うこと</li> <li>製造に使用する器具及び容器包装は適当な方法で洗浄し、殺菌したものであること（未使用の容器で殺菌又は殺菌効果を有する方法で製造され、汚染するおそれのないように取り扱われた容器は除く）</li> <li>搾汁された果汁（密閉型全自動搾汁機により搾汁されたものを除く）の殺菌又は除菌は次の表に掲げた方法で行うこと</li> </ul>									
<table border="1"> <tr> <td data-bbox="491 1630 600 1832">殺菌</td> <td data-bbox="600 1630 847 1832">①pH4.0 未満</td> <td data-bbox="847 1630 1193 1832">中心部の温度を 65℃で 10 分間加熱する方法、又はこれと同等以上の効力を有する方法</td> </tr> <tr> <td></td> <td data-bbox="600 1832 847 2020">②pH4.0 以上</td> <td data-bbox="847 1832 1193 2020">中心部の温度を 85℃で 30 分間加熱する方法、又はこれと同等以上の効力を有する方法</td> </tr> </table>				殺菌	①pH4.0 未満	中心部の温度を 65℃で 10 分間加熱する方法、又はこれと同等以上の効力を有する方法		②pH4.0 以上	中心部の温度を 85℃で 30 分間加熱する方法、又はこれと同等以上の効力を有する方法
殺菌	①pH4.0 未満	中心部の温度を 65℃で 10 分間加熱する方法、又はこれと同等以上の効力を有する方法							
	②pH4.0 以上	中心部の温度を 85℃で 30 分間加熱する方法、又はこれと同等以上の効力を有する方法							

		<table border="1" data-bbox="501 197 1190 336"> <tr> <td data-bbox="501 197 600 336">除菌</td> <td data-bbox="600 197 1190 336">原材料等に由来して当該食品中に存在し、発育し得る微生物を除去するのに十分な効力を有する方法</td> </tr> </table> <p data-bbox="501 398 671 427">【製造方法等】</p> <ul data-bbox="501 443 1190 613" style="list-style-type: none"> <li>・搾汁された果汁は、自動的に容器包装に充填し、密封すること</li> <li>・化学合成品たる添加物（酸化防止剤を除く）を使用しないこと</li> </ul> <p data-bbox="501 680 671 710">6) 原料用果汁</p> <ul data-bbox="501 725 1190 853" style="list-style-type: none"> <li>・製造に使用する果実は、鮮度その他の品質が良好なものであり、必要に応じて十分洗浄したものであること</li> <li>・搾汁及び搾汁された果汁の加工は、衛生的に行うこと</li> </ul>	除菌	原材料等に由来して当該食品中に存在し、発育し得る微生物を除去するのに十分な効力を有する方法	
除菌	原材料等に由来して当該食品中に存在し、発育し得る微生物を除去するのに十分な効力を有する方法				
	保存基準	<ul data-bbox="501 920 1190 1335" style="list-style-type: none"> <li>・紙栓をつけたガラス瓶に収められたもの：10℃以下</li> <li>・清涼飲料水（ミネラルウォーター類、冷凍果実飲料、原料用果汁以外）のうちpH4.6以上かつ水分活性が0.94を超えるものであり、原材料等に由来して当該食品中に存在し、かつ発育し得る微生物を死滅させ、又は除去するのに十分な効力を有する方法で殺菌又は除菌を行わないもの：10℃以下</li> <li>・冷凍果実飲料、冷凍した原料用果汁：-15℃以下</li> <li>・原料用果汁：清潔で衛生的な容器包装で保存</li> </ul>			
粉末清涼飲料	成分規格	<ul data-bbox="501 1402 1190 1621" style="list-style-type: none"> <li>・混濁・沈殿物：飲用時の倍数の水で溶解した液が「清涼飲料水」の成分規格混濁及び沈殿物の項に適合すること</li> <li>・ヒ素、鉛、カドミウムは、検出しないこと</li> <li>・スズの含有量は、150.0ppmを超えるものであってはならない</li> </ul> <p data-bbox="501 1688 804 1718">〔乳酸菌を加えないもの〕</p> <ul data-bbox="501 1733 1011 1816" style="list-style-type: none"> <li>・大腸菌群：陰性（L.B.培地法）</li> <li>・細菌数：3,000/g以下（標準寒天培地法）</li> </ul> <p data-bbox="501 1832 778 1861">〔乳酸菌を加えたもの〕</p> <ul data-bbox="501 1877 1190 2002" style="list-style-type: none"> <li>・大腸菌群：陰性（L.B.培地法）</li> <li>・細菌数（乳酸菌を除く）：3,000/g以下（標準寒天培地法）</li> </ul>	別に製造基準、及び保存基準（コップ販売式自動販売機に収めたもの）あり		

氷雪	成分規格	<ul style="list-style-type: none"> <li>・大腸菌群（融解水）：陰性（L.B.培地法）</li> <li>・細菌数（融解水）：100/mL以下（標準寒天培地法）</li> </ul>	
	製造基準	<ul style="list-style-type: none"> <li>・原水：飲用適の水</li> </ul>	
氷菓	成分規格	<ul style="list-style-type: none"> <li>・細菌数（融解水）：10,000/mL以下（標準寒天培地法）</li> <li>・大腸菌群（融解水）：陰性（デソキシコーレイト寒天培地法）</li> </ul>	はっ酵乳又は乳酸菌飲料を原料として使用したものにあっては、細菌数の中に乳酸菌及び酵母を含めない  別に製造基準あり
	保存基準	<ul style="list-style-type: none"> <li>・保存する場合に使用する容器は適当な方法で殺菌したものであること</li> <li>・原料及び製品は、有蓋の容器に貯蔵し、取扱中手指を直接原料及び製品に接触させないこと</li> </ul>	

区分	規格基準																																																							
食肉製品	成分規格	<p>(1) 一般規格</p> <ul style="list-style-type: none"> <li>・ 亜硝酸根：0.070 g/kg 以下</li> </ul> <p>(2) 個別規格</p> <table border="1" data-bbox="475 432 1412 1209"> <thead> <tr> <th rowspan="2"></th> <th rowspan="2">乾燥食肉製品</th> <th rowspan="2">非加熱食肉製品</th> <th rowspan="2">特定加熱食肉製品</th> <th colspan="2">加熱食肉製品</th> </tr> <tr> <th>包装後加熱殺菌</th> <th>加熱殺菌後包装</th> </tr> </thead> <tbody> <tr> <td>E.coli (EC 培地)</td> <td>陰性</td> <td>100/g 以下</td> <td>100/g 以下</td> <td>—</td> <td>陰性</td> </tr> <tr> <td>黄色ブドウ球菌 (ベアード・バーカー寒天培地)</td> <td>—</td> <td>1,000/g 以下</td> <td>1,000/g 以下</td> <td>—</td> <td>1,000/g 以下</td> </tr> <tr> <td>サルモネラ属菌 (25g 中、RV 培地及び TT 培地)</td> <td>—</td> <td>陰性</td> <td>陰性</td> <td>—</td> <td>陰性</td> </tr> <tr> <td>リステリア・モノサイトゲネス (half-Fraser 液体培地)</td> <td>—</td> <td>100/g 以下</td> <td>—</td> <td>—</td> <td>—</td> </tr> <tr> <td>クロストリジウム属菌 (クロストリジウム培地)</td> <td>—</td> <td>—</td> <td>1,000/g 以下</td> <td>1,000/g 以下</td> <td>—</td> </tr> <tr> <td>大腸菌群 (B.G.L.B. 培地)</td> <td>—</td> <td>—</td> <td>—</td> <td>陰性</td> <td>—</td> </tr> <tr> <td>水分活性</td> <td>0.87 未満</td> <td>—</td> <td>—</td> <td>—</td> <td>—</td> </tr> </tbody> </table> <p>乾燥食肉製品：乾燥させた食肉製品であり、乾燥食肉製品として販売するもの (ビーフジャーキー、ドライビーフ、サラミソーセージ等)</p> <p>非加熱食肉製品：食肉を塩漬けた後、くん煙・乾燥、その中心部の温度を 63℃ で 30 分間加熱又はこれと同等以上の効力を有する加熱殺菌を行っていない食肉製品で、非加熱食肉製品として販売するもの(乾燥食肉製品を除く) (水分活性 0.95 以上：パルマハム、ラックスシンケン、コッパ、カントリーハム等、水分活性 0.95 未満：ラックスハム、セミドライソーセージ等)</p> <p>特定加熱食肉製品：その中心部の温度を 63℃ で 30 分間加熱又はこれと同等以上の効力を有する方法以外の方法による加熱殺菌を行った食肉製品 (乾燥食肉製品及び非加熱食肉製品を除く) (ウエスタンタイプベーコン、ローストビーフ等)</p> <p>加熱食肉製品：乾燥食肉製品、非加熱食肉製品、特定加熱食肉製品以外の食肉製品 (ボンレスハム、ロースハム、プレスハム、ウインナーソーセージ、フランクフルトソーセージ、ベーコン等)</p>						乾燥食肉製品	非加熱食肉製品	特定加熱食肉製品	加熱食肉製品		包装後加熱殺菌	加熱殺菌後包装	E.coli (EC 培地)	陰性	100/g 以下	100/g 以下	—	陰性	黄色ブドウ球菌 (ベアード・バーカー寒天培地)	—	1,000/g 以下	1,000/g 以下	—	1,000/g 以下	サルモネラ属菌 (25g 中、RV 培地及び TT 培地)	—	陰性	陰性	—	陰性	リステリア・モノサイトゲネス (half-Fraser 液体培地)	—	100/g 以下	—	—	—	クロストリジウム属菌 (クロストリジウム培地)	—	—	1,000/g 以下	1,000/g 以下	—	大腸菌群 (B.G.L.B. 培地)	—	—	—	陰性	—	水分活性	0.87 未満	—	—	—	—
	乾燥食肉製品	非加熱食肉製品	特定加熱食肉製品	加熱食肉製品																																																				
				包装後加熱殺菌	加熱殺菌後包装																																																			
E.coli (EC 培地)	陰性	100/g 以下	100/g 以下	—	陰性																																																			
黄色ブドウ球菌 (ベアード・バーカー寒天培地)	—	1,000/g 以下	1,000/g 以下	—	1,000/g 以下																																																			
サルモネラ属菌 (25g 中、RV 培地及び TT 培地)	—	陰性	陰性	—	陰性																																																			
リステリア・モノサイトゲネス (half-Fraser 液体培地)	—	100/g 以下	—	—	—																																																			
クロストリジウム属菌 (クロストリジウム培地)	—	—	1,000/g 以下	1,000/g 以下	—																																																			
大腸菌群 (B.G.L.B. 培地)	—	—	—	陰性	—																																																			
水分活性	0.87 未満	—	—	—	—																																																			

	保存基準	<p>(1) 一般基準</p> <ul style="list-style-type: none"> <li>・ 冷凍食肉製品：－15℃以下</li> <li>・ 製品は清潔で衛生的な容器に収めて密封又は、ケーシングする。又は清潔で衛生的な合成樹脂フィルム、合成樹脂加工紙、硫酸紙もしくはパラフィン紙で包装、運搬のこと</li> </ul> <p>(2) 個別基準</p> <table border="1" data-bbox="475 524 1385 1010"> <tr> <td data-bbox="475 524 689 768">非加熱食肉製品</td> <td data-bbox="689 524 823 622">4℃以下</td> <td data-bbox="823 524 1385 622">肉塊のみを原料食肉とする場合で水分活性が 0.95 以上のもの</td> </tr> <tr> <td data-bbox="475 622 689 768"></td> <td data-bbox="689 622 823 768">10℃以下</td> <td data-bbox="823 622 1385 768">肉塊のみを原料食肉とする場合以外で、pH が 4.6 未満又は pH が 5.1 未満かつ水分活性が 0.93 未満のものを除く</td> </tr> <tr> <td data-bbox="475 768 689 817">特定加熱食肉製品</td> <td data-bbox="689 768 823 817">4℃以下</td> <td data-bbox="823 768 1385 817">水分活性が 0.95 以上のもの</td> </tr> <tr> <td data-bbox="475 817 689 866"></td> <td data-bbox="689 817 823 866">10℃以下</td> <td data-bbox="823 817 1385 866">水分活性が 0.95 未満のもの</td> </tr> <tr> <td data-bbox="475 866 689 1010">加熱食肉製品</td> <td data-bbox="689 866 823 1010">10℃以下</td> <td data-bbox="823 866 1385 1010">気密性のある容器包装に充てんした後、製品の中心部の温度を 120℃で 4 分間加熱する方法又はこれと同等以上の効力を有する方法により殺菌したものを除く</td> </tr> </table> <p>別に製造基準あり</p>	非加熱食肉製品	4℃以下	肉塊のみを原料食肉とする場合で水分活性が 0.95 以上のもの		10℃以下	肉塊のみを原料食肉とする場合以外で、pH が 4.6 未満又は pH が 5.1 未満かつ水分活性が 0.93 未満のものを除く	特定加熱食肉製品	4℃以下	水分活性が 0.95 以上のもの		10℃以下	水分活性が 0.95 未満のもの	加熱食肉製品	10℃以下	気密性のある容器包装に充てんした後、製品の中心部の温度を 120℃で 4 分間加熱する方法又はこれと同等以上の効力を有する方法により殺菌したものを除く
非加熱食肉製品	4℃以下	肉塊のみを原料食肉とする場合で水分活性が 0.95 以上のもの															
	10℃以下	肉塊のみを原料食肉とする場合以外で、pH が 4.6 未満又は pH が 5.1 未満かつ水分活性が 0.93 未満のものを除く															
特定加熱食肉製品	4℃以下	水分活性が 0.95 以上のもの															
	10℃以下	水分活性が 0.95 未満のもの															
加熱食肉製品	10℃以下	気密性のある容器包装に充てんした後、製品の中心部の温度を 120℃で 4 分間加熱する方法又はこれと同等以上の効力を有する方法により殺菌したものを除く															



区分	規格基準		備考
魚肉ねり製品	成分規格	<ul style="list-style-type: none"> <li>・大腸菌群：陰性（魚肉すり身を除く）（B.G.L.B. 培地）</li> <li>・亜硝酸根：0.05g/kg 以下（魚肉ソーセージ、魚肉ハム）</li> </ul>	別に製造基準あり
	保存基準	<ul style="list-style-type: none"> <li>・10℃以下保存（魚肉ソーセージ、魚肉ハム、特殊包装かまぼこ）ただし、気密性の容器包装に充てん後、製品の中心部の温度を 120℃、4 分加熱（同等以上の方法を含む）した製品及び pH4.6 以下又は水分活性 0.94 以下のものを除く</li> <li>・冷凍製品：-15℃以下保存</li> <li>・清潔で衛生的にケーシングするか、清潔で衛生的な有蓋の容器に収めるか、または清潔な合成樹脂フィルム、同加工紙、硫酸紙もしくはパラフィン紙で包装、運搬のこと</li> </ul>	
いくら、すじこ、たらこ	成分規格	<ul style="list-style-type: none"> <li>・亜硝酸根：0.005g/kg 以下</li> </ul>	
ゆでだこ	成分規格	<ul style="list-style-type: none"> <li>・腸炎ビブリオ：陰性（増菌培地） 〔冷凍ゆでだこ〕</li> <li>・細菌数：100,000/g 以下（標準寒天培地）</li> <li>・大腸菌群：陰性（デソキシコーレイト寒天培地）</li> <li>・腸炎ビブリオ：陰性（増菌培地）</li> </ul>	別に加工基準あり
	保存基準	<ul style="list-style-type: none"> <li>・10℃以下保存</li> <li>・冷凍ゆでだこ：-15℃以下保存</li> <li>・清潔で衛生的な有蓋の容器又は清潔で衛生的な合成樹脂フィルム、合成樹脂加工紙、硫酸紙もしくはパラフィン紙で包装運搬</li> </ul>	
ゆでがに	成分規格	<p>飲食に供する際に加熱を要しないものに限る</p> <ul style="list-style-type: none"> <li>・腸炎ビブリオ：陰性（増菌培地） 〔冷凍ゆでがに〕</li> <li>・細菌数：100,000/g 以下（標準寒天培地）</li> <li>・大腸菌群：陰性（デソキシコーレイト寒天培地）</li> <li>・腸炎ビブリオ：陰性（増菌培地）</li> </ul>	<p>別に加工基準あり</p> <p>※凍結していない加熱調理・加工用のものについては規格基準は適用されない</p>
	保存基準	<ul style="list-style-type: none"> <li>・10℃以下保存（飲食に供する際に加熱を要しないものであって、凍結させていないものに限る）</li> <li>・冷凍ゆでがに：-15℃以下保存</li> <li>・清潔で衛生的な容器包装に入れ保存、ただし二次汚染防止措置を講じて、販売用に陳列する場合を除く</li> </ul>	

生食用鮮魚 介類	成分規格	・腸炎ビブリオ最確数：100/g 以下（最確数法）	切り身又はむき 身にした鮮魚介 類（生かきを除 く）であって、 生食用のもの （凍結させたも のを除く）に限 る（凍結させた ものは冷凍食品 〔生食用冷凍鮮 魚介類〕の項を 参照）  別に加工基準あ り																												
	保存基準	・清潔で衛生的な容器包装に入れ、10℃以下で保存																													
生食用かき	成分規格	・細菌数：50,000/g 以下（標準寒天培地） ・E. coli 最確数：230/100 g 以下（EC 培地） 〔むき身のもの〕 ・腸炎ビブリオ最確数：100/g 以下（最確数法）	別に加工基準あ り  容器包装に採取 された海域又は 湖沼を表示する こと																												
	保存基準	・10℃以下保存 ・生食用冷凍かき：-15℃以下保存 ・清潔で衛生的な合成樹脂、アルミニウム箔又は耐水性加工紙で包装保存すること ・冷凍品を除く生食用かきは上記のほか、清潔で衛生的な有蓋容器に収めて保存してもよい																													
冷凍食品	成分規格	<table border="1"> <thead> <tr> <th rowspan="2"></th> <th rowspan="2">無加熱 摂取冷凍食品</th> <th colspan="2">加熱後摂取冷凍食品</th> <th rowspan="2">生食用 冷凍鮮魚介類</th> </tr> <tr> <th>凍結直前 加熱</th> <th>凍結直前 加熱以外</th> </tr> </thead> <tbody> <tr> <td>細菌数（標準平板培養）</td> <td>100,000 /g 以下</td> <td>100,000 /g 以下</td> <td>3,000,000 /g 以下</td> <td>100,000 /g 以下</td> </tr> <tr> <td>大腸菌群（デソキシコ ーレート寒天培地）</td> <td>陰性</td> <td>陰性</td> <td>—</td> <td>陰性</td> </tr> <tr> <td>E. coli（EC 培地）</td> <td>—</td> <td>—</td> <td>陰性*</td> <td>—</td> </tr> <tr> <td>腸炎ビブリオ最確数 （増菌培地）</td> <td>—</td> <td>—</td> <td>—</td> <td>100/g 以下</td> </tr> </tbody> </table>				無加熱 摂取冷凍食品	加熱後摂取冷凍食品		生食用 冷凍鮮魚介類	凍結直前 加熱	凍結直前 加熱以外	細菌数（標準平板培養）	100,000 /g 以下	100,000 /g 以下	3,000,000 /g 以下	100,000 /g 以下	大腸菌群（デソキシコ ーレート寒天培地）	陰性	陰性	—	陰性	E. coli（EC 培地）	—	—	陰性*	—	腸炎ビブリオ最確数 （増菌培地）	—	—	—	100/g 以下
	無加熱 摂取冷凍食品	加熱後摂取冷凍食品		生食用 冷凍鮮魚介類																											
		凍結直前 加熱	凍結直前 加熱以外																												
細菌数（標準平板培養）	100,000 /g 以下	100,000 /g 以下	3,000,000 /g 以下	100,000 /g 以下																											
大腸菌群（デソキシコ ーレート寒天培地）	陰性	陰性	—	陰性																											
E. coli（EC 培地）	—	—	陰性*	—																											
腸炎ビブリオ最確数 （増菌培地）	—	—	—	100/g 以下																											

		<p><b>【冷凍食品】</b> 製造又は加工した食品（清涼飲料水、食肉製品、鯨肉製品、魚肉ねり製品、ゆでだこ及びゆでがに以外）及び切り身、むき身にした鮮魚介類（生かき以外）を凍結させたもので、容器包装に入れられたもの</p> <p><b>【無加熱摂取冷凍食品】</b> 冷凍食品のうち製造又は加工した食品を凍結させたもので、飲食に供する際に加熱を要しないとされているもの</p> <p><b>【加熱後摂取冷凍食品】</b> 冷凍食品のうち製造又は加工した食品を凍結させたもので、無加熱摂取冷凍食品以外のもの</p> <p><b>【生食用冷凍鮮魚介類】</b> 冷凍食品のうち切り身又はむき身にした鮮魚介類であり、生食用のものを凍結させたもの</p> <p>＊ ただし、小麦粉を主たる原材料とし、摂食前に加熱工程が必要な冷凍パン生地様食品については、E. coli が陰性であることを要しない。</p>	
	保存基準	<ul style="list-style-type: none"> <li>・ -15℃以下保存</li> <li>・ 清潔で衛生的な合成樹脂、アルミニウム箔又は耐水性の加工紙で包装し保存</li> </ul>	別に加工基準あり

区分	規格基準		備考
容器包装詰 加圧加熱殺 菌食品	成分規格	<ul style="list-style-type: none"> <li>・当該容器包装詰加圧加熱殺菌食品中で発育しうる微生物：陰性</li> <li>（1）恒温試験：容器包装のまま採取し、35.0℃で14日間保持し、膨張又は漏れを認めない</li> <li>（2）細菌試験：陰性（TGC培地法、恒温試験済みのもを検体とする）</li> </ul>	<p>容器包装詰加圧加熱殺菌食品とは、食品（清涼飲料水、食肉製品、鯨肉製品、魚肉ねり製品を除く）を気密性のある容器包装に入れ、密封した後、加圧加熱殺菌したものをいう</p> <p>別に製造基準あり</p>

区分：乳・乳製品

1. 原料乳・飲用乳・乳飲料

原料乳

	生乳	生山羊乳
比重（摂氏 15 度において）	1.028 以上	1.030～1.034
酸度（乳酸として）	0.18%以下 a) 0.20%以下 b)	0.20%以下
無脂乳固形分（%）	—	—
乳脂肪分（%）	—	—
細菌数（1mL 当たり）	400 万以下 （直接個体鏡検法）	400 万以下 （直接個体鏡検法）
大腸菌群	—	—
製造の方法の基準	—	—
保存の方法の基準	—	—
備考	他物の混入禁止	他物の混入禁止

飲用乳

	牛乳	特別牛乳	殺菌山羊乳	成分調整牛乳
比重（摂氏 15 度において）	1.028 以上	1.028 以上	1.030～1.034	—
酸度（乳酸として）	0.18%以下 <sup>a)</sup> <sup>c)</sup> 0.20%以下 <sup>b)</sup> <sup>c)</sup>	0.17%以下 <sup>a)</sup> 0.19%以下 <sup>b)</sup>	0.20%以下	0.21%以下 <sup>c)</sup>
無脂乳固形分	8.0%以上	8.5%以上	7.5%以上	8.0%以上
乳脂肪分	3.0%以上	3.3%以上	2.5%以上	—
細菌数（1mL 当たり）	5 万以下 <sup>d)</sup> （標準平板培養法）	3 万以下 （標準平板培養法）	5 万以下 （標準平板培養法）	5 万以下 <sup>d)</sup> （標準平板培養法）
大腸菌群	陰性 <sup>e)</sup>	陰性 <sup>e)</sup>	陰性 <sup>e)</sup>	陰性 <sup>e)</sup>
製造の方法の基準	殺菌法：保持式により 63℃30 分またはこれと 同等以上の殺菌効果を 有する方法で加熱殺菌	殺菌法：殺菌する場合は保持式により 63～ 65℃30 分殺菌	牛乳に同じ	牛乳に同じ
保存の方法の基準	殺菌後直ちに 10℃以下 に冷却して保存のこと （常温保存可能品を除く） 常温保存可能品は 常温を超えない温度で 保存	処理後（殺菌した場合 にあつては殺菌後）直 ちに 10℃以下に冷却し て保存すること	殺菌後直ちに 10℃以 下に冷却して保存す ること	牛乳に同じ
備考	その成分の除去を行わ ないこと 他物の混入禁止（超 高温直接加熱殺菌の際 の水蒸気を除く）牛乳 の残留農薬については農 薬残留基準参照	その成分の除去を行わ ないこと 他物の混入禁止	他物の混入禁止	他物の混入禁止（超 高温直接加熱殺菌の 際の水蒸気を除く）

	低脂肪牛乳	無脂肪牛乳	加工乳
比重（摂氏 15 度において）	1.030 以上	1.032 以上	—
酸度（乳酸として）	0.21%以下 <sup>e)</sup>	0.21%以下 <sup>e)</sup>	0.18%以下 <sup>e)</sup>
無脂乳固形分	8.0%以上	8.0%以上	8.0%以上
乳脂肪分	0.5%以上 1.5%以下	0.5%未満	—
細菌数（1mL 当たり）	5 万以下 <sup>d)</sup> （標準平板培養法）	5 万以下 <sup>d)</sup> （標準平板培養法）	5 万以下 <sup>d)</sup> （標準平板培養法）
大腸菌群	陰性 <sup>e)</sup>	陰性 <sup>e)</sup>	陰性 <sup>e)</sup>
製造の方法の基準	牛乳に同じ	牛乳に同じ	牛乳に同じ
保存の方法の基準	牛乳に同じ	牛乳に同じ	牛乳に同じ
備考	他物の混入禁止（超高温直接加熱殺菌の際の水蒸気を除く）	他物の混入禁止（超高温直接加熱殺菌の際の水蒸気を除く）	水、生乳、牛乳、特別牛乳、成分調整牛乳、低脂肪牛乳、無脂肪牛乳、全粉乳、脱脂粉乳、濃縮乳、脱脂濃縮乳、無糖練乳、無糖脱脂練乳、クリーム並びに添加物を使用していないバター、バターオイル、バターミルク及びバターミルクパウダー以外のものは使用禁止

#### 乳飲料

	乳飲料
比重（摂氏 15 度において）	—
酸度（乳酸として（%））	—
無脂乳固形分（%）	—
乳脂肪分（%）	—
細菌数（1mL 当たり）	3 万以下 <sup>d)</sup> （標準平板培養法）
大腸菌群	陰性 <sup>e)</sup>
製造の方法の基準	殺菌法：原料は殺菌の過程において破壊されるものを除き、63℃、30分又はこれと同等以上の殺菌効果を有する方法で殺菌
保存の方法の基準	牛乳に同じ（保存性のある容器に入れ、かつ 120℃で 4 分間の加熱殺菌又はこれと同等以上の加熱殺菌したものを除く）
備考	糊状のもの又は凍結したものには防腐剤を使用しないこと

- 注 a) ジャージー種の牛の乳のみを原料とするもの以外のもの、生乳にあつては、ジャージー種の牛以外の牛から搾取したもの
- b) ジャージー種の牛の乳のみを原料とするもの、生乳にあつては、ジャージー種の牛から搾取したもの
- c) 常温保存可能品にあつては、30±1℃ 14 日又は 54～56℃ 7 日間保存後の上昇が 0.02%以内
- d) 常温保存可能品にあつては、30±1℃ 14 日又は 54～56℃ 7 日間保存のものについて 0
- e) 1.11m L×2 中、B. G. L. B. 発酵管法

2. 乳製品（発酵乳、乳酸菌飲料及び乳飲料を除く）

	クリーム*3	バター	バターオイル	ナチュラルチーズ（ソフト及びセミハードのものに限る）	プロセスチーズ	濃縮ホエイ
酸度（乳酸として）	0.20%以下	—	—	—	—	—
乳固形分	—	—	—	—	40.0%以上	25.0%以上
乳脂肪分	18.0%以上	80.0%以上	99.3%以上	—	—	—
糖分（%）	—	—	—	—	—	—
水分	—	17.0%以下	0.5%以下	—	—	—
細菌数（1mL当たり）	10万以下 （標準平板培養法）	—	—	—	—	—
大腸菌群	陰性 <sup>b)</sup>	陰性 <sup>c)</sup>	陰性 <sup>c)</sup>	—	陰性 <sup>c)</sup>	陰性 <sup>c)</sup>
リステリア・モノサイトゲネス （half-Fraser 液体培地）	—	—	—	100/g 以下 ただし、容器包装に入れた後、加熱殺菌したもの又は飲食に供する際に加熱するものは、この限りでない。	—	—
製造の方法の基準	牛乳に同じ <sup>a)</sup>	—	—	—	—	—
保存の方法の基準	殺菌後、直ちに 10℃以下に冷却して保存のこと。ただし、保存性のある容器に入れ殺菌したものを除く					
備考	他物の混入禁止*2					



	アイスクリーム類 <sup>*3</sup>			濃縮乳	脱脂濃縮乳
	アイスクリーム	アイスマルク	ラクトアイス		
酸度(乳酸として(%))	—	—	—	—	—
乳固形分	15.0%以上	10.0%以上	3.0%以上	25.5%以上	18.5%以上 (無脂)
乳脂肪分	8.0%以上	3.0%以上	—	7.0%以上	—
糖分(%)	—	—	—	—	—
水分(%)	—	—	—	—	—
細菌数(1g当たり)	10万以下 <sup>*1</sup> (標準平板培養法)	5万以下 <sup>*1</sup> (標準平板培養法)	5万以下 <sup>*1</sup> (標準平板培養法)	10万以下 (標準平板培養法)	10万以下 (標準平板培養法)
大腸菌群	陰性 <sup>b)</sup>	陰性 <sup>b)</sup>	陰性 <sup>b)</sup>	—	—
リステリア	—	—	—	—	—
製造の方法の基準	原水は、食品製造用水とする。原料(発酵乳及び乳酸菌飲料を除く)は68℃30分間加熱殺菌するか、又は同等以上の効力を有する方法で殺菌すること。氷結管から抜取の場合に外部を温める水は食品製造用水の流水であること。容器包装に分注する場合は分注機械を用い、打栓する場合は打栓機械を用いること。融解水は加熱殺菌した場合以外原料として用いないこと			—	—
保存の方法の基準				濃縮後、直ちに10℃以下に冷却して保存のこと	
備考				他物の混入禁止 <sup>*2</sup>	他物の混入禁止 <sup>*2</sup>

a) 牛乳の項参照

b) B. G. L. B. 発酵管法

c) 0.1g×2中、デソキシコーレイト培地法

\*1 発酵乳又は乳酸菌飲料を原料として使用したのものにあつては、乳酸菌数と酵母数を除く

\*2 超高温直接加熱殺菌の際の水蒸気を除く

\*3 総合衛生管理製造過程の承認対象品目

	無糖練乳*7	無糖脱脂練乳*7	加糖練乳	加糖脱脂練乳	全粉乳	脱脂粉乳*7
乳固形分	25.0%以上	18.5%以上 (無脂)	28.0%以上	25.0%以上	95.0%以上	95.0%以上
乳たんぱく量(%) (乾燥状態において)	—	—	—	—	—	—
乳脂肪分	7.5%以上	—	8.0%以上	—	25.0%以上	—
糖分	—	—	58.0%以下 (乳糖を含む)	58.0%以下 (乳糖を含む)	—	—
水分	—	—	27.0%以下	29.0%以下	5.0%以下	5.0%以下
細菌数(1g当たり)	0 (標準平板培養法)	0 (標準平板培養法)	5万以下 (標準平板培養法)	5万以下 (標準平板培養法)	5万以下 (標準平板培養法)	5万以下 (標準平板培養法)
大腸菌群	—	—	陰性 c)	陰性 c)	陰性 c)	陰性 c)
製造の方法の基準	容器に入れ 115℃以上 15 分間以上加熱 殺菌	無糖練乳に同 じ	—	—	—	*6
備考	他物使用禁止。ただし、使用可能添加物は下記の通り*2  *1	他物使用禁止。ただし、しよ糖以外のものの混入については下記の通り*3  *1			たんぱく質量の調整のために乳糖及び生乳、牛乳、特別牛乳、成分調整牛乳、低脂肪牛乳又は無脂肪牛乳からろ過により得られたものを添加することができる	
					他物使用禁止。ただし、使用可能添加物は下記の通り*4  *1	

	クリーム パウダー	ホエイ パウダー	たんぱく質濃縮 ホエイパウダー	バターミルク パウダー	加糖粉乳	調製粉乳
乳固形分	95.0%以上	95.0%以上	95.0%以上	95.0%以上	70.0%以上	50.0%以上
乳たんぱく量 (乾燥状態において)	—	—	15.0%以上 80.0%以下	—	—	—
乳脂肪分	50.0%以上	—	—	—	18.0%以上	—
糖分	—	—	—	—	25.0%以下 (乳糖を除く)	—
水分	5.0%以下	5.0%以下	5.0%以下	5.0%以下	5.0%以下	5.0%以下
細菌数 (1g 当たり)	5 万以下 (標準平板培養法)	5 万以下 (標準平板培養法)	5 万以下 (標準平板培養法)	5 万以下 (標準平板培養法)	5 万以下 (標準平板培養法)	5 万以下 (標準平板培養法)
大腸菌群	陰性 c)	陰性 c)	陰性 c)	陰性 c)	陰性 c)	陰性 c)
製造の方法の基準	—	—	—	—	—	—
備考					他物使用禁止。ただし、しよ糖以外のものの混入については下記の通り*5  *1	乳(生山羊乳、殺菌山羊乳及びび生めん羊乳を除く)又は乳製品のほか、その種類及び混合割合につき厚生労働大臣の承認を得て使用するもの以外は使用禁止

c) 0.111 g × 2 中、B.G.L.B. 培地法

\*1 製造に当たってその種類及び混合割合につき厚生労働大臣の承認を受けた添加物はこの限りではない

\*2 塩化カルシウム、クエン酸カルシウム、クエン酸三ナトリウム、炭酸水素ナトリウム、炭酸ナトリウム(結晶)、炭酸ナトリウム(無水)ピロリン酸四ナトリウム(結晶)、ピロリン酸四ナトリウム(無水)ポリリン酸カリウム、ポリリン酸ナトリウム、メタリン酸カリウム、メタリン酸ナトリウム、リン酸水素二ナトリウム(結晶)、リン酸水素二ナトリウム(無水)、リン酸二水素ナトリウム(結晶)、リン酸二水素ナトリウム(無水)、リン酸三ナトリウム(結晶)、リン酸三ナトリウム(無水)単品で 2 g/kg 以下、組合せで 3 g/kg 以下(結晶は無水換算)

\*3 クエン酸カルシウム、クエン酸三ナトリウム、炭酸水素ナトリウム、炭酸ナトリウム(結晶)、炭酸ナトリウム(無水)、ピロリン酸四ナトリウム(結晶)、ピロリン酸四ナトリウム(無水)、ポリリン酸カリウム、ポリリン酸ナトリウム、メタリン酸カリウム、メタリン酸ナトリウム、リン酸水素二ナトリウム、リン酸水素二ナトリウム(結晶)、リン酸水素二ナトリウム(無水)、リン酸二水素ナトリウム(結晶)、リン酸二水素ナトリウム(無水)単品で 2 g/kg 以下、組合せで 3 g/kg 以下(結

晶は無水換算)、乳糖 2g/kg 以下

- \*4 クエン酸三ナトリウム、炭酸水素ナトリウム、炭酸ナトリウム（結晶）、炭酸ナトリウム（無水）、ピロリン酸四ナトリウム（結晶）、ピロリン酸四ナトリウム（無水）、ポリリン酸カリウム、ポリリン酸ナトリウム、メタリン酸カリウム、メタリン酸ナトリウム、リン酸水素二ナトリウム（結晶）、リン酸水素二ナトリウム（無水）、リン酸三ナトリウム（結晶）、リン酸三ナトリウム（無水）、単独又は組合せて 5g/kg 以下（結晶は無水換算）
- \*5 クエン酸三ナトリウム、炭酸水素ナトリウム、ピロリン酸四ナトリウム（結晶）、ピロリン酸四ナトリウム（無水）、ポリリン酸カリウム、ポリリン酸ナトリウム、メタリン酸カリウム、メタリン酸ナトリウム、リン酸水素二ナトリウム（結晶）、リン酸水素二ナトリウム（無水）、リン酸三ナトリウム（結晶）、リン酸三ナトリウム（無水）、単品又は組合せて 5g/kg 以下（結晶は無水換算）
- \*6 加熱殺菌を行うまでの工程において、原料を 10℃以下又は 48℃を超える温度に保たなければならない。ただし、原料が滞留しないように連続して製造が行われている場合はこの限りではない。加熱殺菌は牛乳の例による。加熱殺菌後から乾燥を行うまでの工程において、原料を 10℃以下又は 48℃を超える温度に保たなければならない。ただし、当該工程において用いるすべての機械の構造が外部からの微生物による汚染を防止するものである場合又は原料の温度が 10℃を超え、かつ、48℃以下の状態の時間が 6 時間未満である場合にあっては、この限りではない
- \*7 総合衛生管理製造過程の承認対象品目

### 3. 発酵乳・乳酸菌飲料

	発酵乳*2*4	乳酸菌飲料*2*4 (無脂乳固形分 3.0%以上)	乳酸菌飲料*3、*4 (無脂乳固形分 3.0%未満)
無脂乳固形分	8.0%以上	—	—
乳酸菌数又は酵母数 (1mL 当たり)	1,000 万以上	1,000 万以上 ただし、発酵させた後、75℃以上で 15 分加熱するか、これと同等以上の殺菌方法で加熱殺菌したものはこの限りではない	100 万以上
大腸菌群	陰性 a)	陰性 a)	陰性 a)
製造の方法の基準	原水は、食品製造用水とする 原料（乳酸菌、酵母、発酵乳及び乳酸菌飲料を除く）は 63℃で 30 分間加熱殺菌するか、又はこれと同等以上の殺菌効果を有する方法で殺菌すること	原液の製造に使用する原水は食品製造用水であること 原液の製造に使用する原料(乳酸菌及び酵母を除く)は 63℃で 30 分間加熱殺菌するか、又はこれと同等以上の殺菌効果を有する方法で殺菌すること 原液を薄めるのに使用する水等は、使用直前に 5 分以上煮沸するか、又はこれと同等以上の効果を有する殺菌操作を施すこと。	
備考	糊状のもの又は凍結したものは防腐剤を使用しないこと	殺菌したものには、防腐剤を使用しないこと	

a) 0.1g × 2 中。デソキシコーレイト培地法

\*1 清涼飲料水全自動調理機で調理される乳酸菌飲料の調理の方法の基準については別に定められている

\*2 乳製品

\*3 乳等を主原料とする食品

\*4 総合衛生管理製造過程の承認対象品目

4. 常温保存可能品

	牛乳、成分調整牛乳	低脂肪牛乳	無脂肪牛乳	加工乳	乳飲料
アルコール試験 (30±1℃ 14 日または 55±1℃ 7 日保存の前後において)	陰性	陰性	陰性	陰性	—
酸度 (乳酸%) (30±1℃ 14 日または 55±1℃ 7 日保存の前後の差)	0.02%以内	0.02%以内	0.02%以内	0.02%以内	—
細菌数 (30±1℃14 日または 55±1℃で 7 日保存した後) (1 m L 当たり) (標準平板培養法)	0	0	0	0	0

## 各種食品の微生物規格

食品衛生法および乳等省令で定めている各種食品の微生物規格です。

製品の設計や製造条件、検査結果などが本基準に適合しない食品などは不良品とみなされ、販売等が禁止されています。

食品名 (カテゴリー)	微生物規格
清涼飲料水	
①清涼飲料水	大腸菌群：陰性 (11.1mL中、LB培地)
②ミネラルウォーター類 (殺菌・除菌)	大腸菌群：陰性 (11.1mL中、LB培地)
③ミネラルウォーター類 (未殺菌・未除菌) (CO <sub>2</sub> 圧が20℃で98kPa以上)	大腸菌群：陰性 (11.1mL中、LB培地)
④ミネラルウォーター類 (未殺菌・未除菌) (CO <sub>2</sub> 圧が20℃で98kPa未満)	大腸菌群：陰性 (11.1mL中、LB培地) 腸球菌：陰性 (11mL中) 緑膿菌：陰性 (11mL中)
粉末清涼飲料	
①乳酸菌を加えないもの	細菌数：3,000/g以下 (標準平板) 大腸菌群：陰性 (1.11g中、LB培地)
②乳酸菌を加えたもの	細菌数 (乳酸菌を除く)：3,000/g以下 (標準平板) 大腸菌群：陰性 (1.11g中、LB培地)
氷雪	細菌数 (融解水)：100/mL以下 (標準平板) 大腸菌群 (融解水)：陰性 (11.111mL中、LB培地)
氷菓	細菌数 (融解水)：10,000/mL以下 (標準平板) 大腸菌群 (融解水)：陰性 (0.1mL×2中、デソキシコーレイト培地)
食鳥卵	
①殺菌液卵 (鶏卵)	サルモネラ属菌：陰性 (25g中)
②未殺菌液卵 (鶏卵)	細菌数：1,000,000/g以下
食肉製品	
①乾燥食肉製品	E. coli：陰性 (0.1g×5中、EC培地)
②非加熱食肉製品	E. coli (最確数)：100/g以下 (EC培地) 黄色ブドウ球菌：1,000/g以下 (ベアード・パーカー寒天培地) サルモネラ属菌：陰性 (25g中、RV培地及びTT培地) リステリア・モノサイトゲネス：100/g以下 (half-Fraser 液体培地)
③特定加熱食肉製品	E. coli (最確数)：100/g以下 (EC培地) 黄色ブドウ球菌：1,000/g以下 (ベアード・パーカー寒天培地) クロストリジウム属菌：1,000/g以下 (クロストリジウム培地) サルモネラ属菌：陰性 (25g中、RV培地及びTT培地)
④加熱食肉製品 ・容器包装に入れた後、加熱殺菌したもの ・加熱殺菌した後、容器包装に入れたもの	大腸菌群：陰性 (1g×3中、BGLB培地) クロストリジウム属菌：1,000/g以下 (クロストリジウム培地) E. coli：陰性 (0.1g×5中、EC培地) 黄色ブドウ球菌：1,000/g以下 (ベアード・パーカー寒天培地) サルモネラ属菌：陰性 (25g中、RV培地及びTT培地)
鯨肉製品	大腸菌群：陰性 (1g×3中、BGLB培地)
魚肉ねり製品	大腸菌群：陰性 (すり身を除く) (1g×3中、BGLB培地)
※魚肉練り製品に使用する砂糖・でん粉・香辛料	芽胞菌：1,000/g以下
ゆでだこ	
①未冷凍ゆでだこ	腸炎ビブリオ：陰性 (25g中、TCBS寒天培地)
②冷凍ゆでだこ	細菌数：100,000/g以下 (標準平板) 大腸菌群：陰性 (0.01g×2中、デソキシコーレイト培地) 腸炎ビブリオ：陰性 (25g中、TCBS寒天培地)
ゆでがに	※飲食に供する際に加熱を要しないものに限る
①凍結していないもの	腸炎ビブリオ：陰性 (25g中、TCBS寒天培地)
②冷凍ゆでがに	細菌数：100,000/g以下 (標準平板) 大腸菌群：陰性 (0.01g×2中、デソキシコーレイト培地) 腸炎ビブリオ：陰性 (25g中、TCBS寒天培地)

生食用鮮魚介類	腸炎ビブリオ（最確数）：100/g以下（アルカリペプトン水、TCBS寒天培地）
生食用かき	
①生食用かき	細菌数：50,000/g以下（標準平板） E. coli（最確数）：230/100g以下（EC培地）
②生食用（むき身）	細菌数：50,000/g以下（標準平板） E. coli（最確数）：230/100g以下（EC培地） 腸炎ビブリオ（最確数）：100/g以下（アルカリペプトン水、TCBS寒天培地）
冷凍食品	
①無加熱摂取冷凍食品	細菌数：100,000/g以下（標準平板） 大腸菌群：陰性（0.01g×2中、デソキシコーレイト培地）
②加熱後摂取冷凍食品 （凍結直前加熱）	細菌数：100,000/g以下（標準平板） 大腸菌群：陰性（0.01g×2中、デソキシコーレイト培地）
③加熱後摂取冷凍食品 （凍結直前加熱以外）	細菌数：3,000,000/g以下（標準平板） E. coli：陰性（0.01g×3中、EC培地）
④生食用冷凍鮮魚介類	細菌数：100,000/g以下（標準平板） 大腸菌群：陰性（0.01g×2中、デソキシコーレイト培地） 腸炎ビブリオ（最確数）：100/g以下（アルカリペプトン水、TCBS寒天培地）
容器包装詰加圧加熱殺菌食品	当該容器包装詰加圧加熱殺菌食品中で発育しうる微生物：陰性 （1）恒温試験：容器包装を35.0±1.0℃で14日保持し、膨張または漏れを認めないこと （2）細菌試験：陰性（0.01g×5中、TGC培地、恒温試験済みのものを検体とする）
アイスクリーム類	
①アイスクリーム	細菌数：100,000/g以下（標準平板） 大腸菌群：陰性（0.1g×2中、デソキシコーレイト培地）
②アイスマルク	細菌数：50,000/g以下（標準平板） 大腸菌群：陰性（0.1g×2中、デソキシコーレイト培地）
③ラクトアイス	細菌数：50,000/g以下（標準平板） 大腸菌群：陰性（0.1g×2中、デソキシコーレイト培地）
生乳・生山羊乳	細菌数：4,000,000/mL以下（直接個体鏡検法）
濃縮乳・脱脂濃縮乳	細菌数：100,000/g以下（標準平板）
牛乳・殺菌山羊乳	細菌数：50,000/mL以下（標準平板） 大腸菌群：陰性（1.11mL×2中、BGLB培地）
特別牛乳	細菌数：30,000/mL以下（標準平板） 大腸菌群：陰性（1.11mL×2中、BGLB培地）
成分調整牛乳、低脂肪牛乳	細菌数：50,000/mL以下（標準平板） 大腸菌群：陰性（1.11mL×2中、BGLB培地）
無脂肪牛乳、加工乳	
クリーム	細菌数：100,000/mL以下（標準平板） 大腸菌群：陰性（1.11mL×2中、BGLB培地）
無糖練乳・無糖脱脂練乳	細菌数：0/g（標準平板培養法）
加糖れん乳・全粉乳等	細菌数：50,000/g以下（標準平板） 大腸菌群：陰性（0.111g×2中、BGLB培地）
バター・プロセスチーズ	大腸菌群：陰性（0.1g×2中、デソキシコーレイト培地）
ナチュラルチーズ（ソフト及びセミハードのものに限る）	リステリア・モノサイトゲネス：100/g以下（half-Fraser 液体培地） ただし、容器包装に入れた後、加熱殺菌したもの又は飲食に供する際に加熱するものは、この限りではない。
乳飲料	細菌数：30,000/mL以下（標準平板） 大腸菌群：陰性（1.11g×2中、BGLB培地）
発酵乳	乳酸菌数または酵母数：10,000,000/mL以上 大腸菌群：陰性（0.1mL（g）×2中、デソキシコーレイト培地）
乳酸菌飲料	
固形分3%以上	乳酸菌数または酵母数：10,000,000/mL以上 大腸菌群：陰性（0.1mL（g）×2中、デソキシコーレイト培地）
固形分3%未満	乳酸菌数または酵母数：1,000,000/mL以上 大腸菌群：陰性（0.1mL（g）×2中、デソキシコーレイト培地）

## 各種食品の微生物に関する衛生規範

食品衛生規範で推奨されている各種食品などの微生物基準です。

食品の衛生の確保および向上を図るために、食品衛生法の規格基準による規制になじまず、しかも食中毒が多く発生している食品が取り上げられています。

食品名 (カテゴリー)	微生物に関する事項
弁当・惣菜  ①加熱食品 (卵焼・フライ等)  ②非加熱食品 (サラダ等)	細菌数：100,000/g以下 (標準平板) E. coli：陰性 (0.01g×3中、EC培地) 黄色ブドウ球菌：陰性 (ベアード・パーカー寒天培地)  細菌数：1,000,000/g以下 (標準平板)
生めん類  ①生めん類  ②ゆでめん類  ③具など (加熱済み)  ④具など (未加熱)	細菌数：3,000,000/g以下 (標準平板) E. coli：陰性 (0.01g×3中、EC培地) 黄色ブドウ球菌：陰性 (0.01g×2中、ベアード・パーカー寒天培地)  細菌数：100,000/g以下 (標準平板) 大腸菌群：陰性 (0.01g×2中、デソキシコーレイト培地) 黄色ブドウ球菌：陰性 (0.01g×2中、ベアード・パーカー寒天培地)  細菌数：100,000/g以下 (標準平板) E. coli：陰性 (0.01g×3中、EC培地) 黄色ブドウ球菌：陰性 (0.01g×2中、ベアード・パーカー寒天培地)  細菌数：3,000,000/g以下 (標準平板)
洋生菓子	細菌数：100,000/g以下 (標準平板) 大腸菌群：陰性 (0.1g×2中、デソキシコーレイト培地) 黄色ブドウ球菌：陰性 (0.01g×2中、ベアード・パーカー寒天培地)
漬物 ①充填後加熱殺菌したもの ②一夜漬 (浅漬)	カビおよび産膜酵母が発生していないこと カビ：陰性 酵母：1,000/g以下 E. coli：陰性 (0.01g×3中、EC培地) 腸炎ビブリオ：陰性 (25g中、TCBS寒天培地)
製造区域の落下菌 ①汚染作業区域 ②準清潔作業区域 ③清潔作業区域	※落下菌は衛生規範により若干異なる 落下細菌数：100/5分/ID9cmプレート以下 落下細菌数：50/5分/ID9cmプレート以下 落下細菌数：30/5分/ID9cmプレート以下 落下真菌数：10/20分/ID9cmプレート以下



## 各種食品の微生物規格

食品衛生法および乳等省令で定めている各種食品の微生物規格です。

製品の設計や製造条件、検査結果などが本基準に適合しない食品などは不良品とみなされ、販売等が禁止されています。

食品名 (カテゴリー)	微生物規格
清涼飲料水	
①清涼飲料水	大腸菌群：陰性 (11.1mL中、LB培地)
②ミネラルウォーター類 (殺菌・除菌)	大腸菌群：陰性 (11.1mL中、LB培地)
③ミネラルウォーター類 (未殺菌・未除菌) (CO <sub>2</sub> 圧が20℃で98kPa以上)	大腸菌群：陰性 (11.1mL中、LB培地)
④ミネラルウォーター類 (未殺菌・未除菌) (CO <sub>2</sub> 圧が20℃で98kPa未満)	大腸菌群：陰性 (11.1mL中、LB培地) 腸球菌：陰性 (11mL中) 緑膿菌：陰性 (11mL中)
粉末清涼飲料	
①乳酸菌を加えないもの	細菌数：3,000/g以下 (標準平板) 大腸菌群：陰性 (1.11g中、LB培地)
②乳酸菌を加えたもの	細菌数 (乳酸菌を除く)：3,000/g以下 (標準平板) 大腸菌群：陰性 (1.11g中、LB培地)
氷雪	細菌数 (融解水)：100/mL以下 (標準平板) 大腸菌群 (融解水)：陰性 (11.111mL中、LB培地)
氷菓	細菌数 (融解水)：10,000/mL以下 (標準平板) 大腸菌群 (融解水)：陰性 (0.1mL×2中、デソキシコーレイト培地)
食鳥卵	
①殺菌液卵 (鶏卵)	サルモネラ属菌：陰性 (25g中)
②未殺菌液卵 (鶏卵)	細菌数：1,000,000/g以下
食肉製品	
①乾燥食肉製品	E. coli：陰性 (0.1g×5中、EC培地)
②非加熱食肉製品	E. coli (最確数)：100/g以下 (EC培地) 黄色ブドウ球菌：1,000/g以下 (ベアード・パーカー寒天培地) サルモネラ属菌：陰性 (25g中、RV培地及びTT培地) リステリア・モノサイトゲネス：100/g以下 (half-Fraser 液体培地)
③特定加熱食肉製品	E. coli (最確数)：100/g以下 (EC培地) 黄色ブドウ球菌：1,000/g以下 (ベアード・パーカー寒天培地) クロストリジウム属菌：1,000/g以下 (クロストリジウム培地) サルモネラ属菌：陰性 (25g中、RV培地及びTT培地)
④加熱食肉製品 ・容器包装に入れた後、加熱殺菌したもの ・加熱殺菌した後、容器包装に入れたもの	大腸菌群：陰性 (1g×3中、BGLB培地) クロストリジウム属菌：1,000/g以下 (クロストリジウム培地) E. coli：陰性 (0.1g×5中、EC培地) 黄色ブドウ球菌：1,000/g以下 (ベアード・パーカー寒天培地) サルモネラ属菌：陰性 (25g中、RV培地及びTT培地)
鯨肉製品	大腸菌群：陰性 (1g×3中、BGLB培地)
魚肉ねり製品	大腸菌群：陰性 (すり身を除く) (1g×3中、BGLB培地)
※魚肉練り製品に使用する砂糖・でん粉・香辛料	芽胞菌：1,000/g以下
ゆでだこ	
①未冷凍ゆでだこ	腸炎ビブリオ：陰性 (25g中、TCBS寒天培地)
②冷凍ゆでだこ	細菌数：100,000/g以下 (標準平板) 大腸菌群：陰性 (0.01g×2中、デソキシコーレイト培地) 腸炎ビブリオ：陰性 (25g中、TCBS寒天培地)
ゆでがに	※飲食に供する際に加熱を要しないものに限る
①凍結していないもの	腸炎ビブリオ：陰性 (25g中、TCBS寒天培地)
②冷凍ゆでがに	細菌数：100,000/g以下 (標準平板) 大腸菌群：陰性 (0.01g×2中、デソキシコーレイト培地) 腸炎ビブリオ：陰性 (25g中、TCBS寒天培地)

生食用鮮魚介類	腸炎ビブリオ（最確数）：100/g以下（アルカリペプトン水、TCBS寒天培地）
生食用かき	
①生食用かき	細菌数：50,000/g以下（標準平板） E. coli（最確数）：230/100g以下（EC培地）
②生食用（むき身）	細菌数：50,000/g以下（標準平板） E. coli（最確数）：230/100g以下（EC培地） 腸炎ビブリオ（最確数）：100/g以下（アルカリペプトン水、TCBS寒天培地）
冷凍食品	
①無加熱摂取冷凍食品	細菌数：100,000/g以下（標準平板） 大腸菌群：陰性（0.01g×2中、デソキシコーレイト培地）
②加熱後摂取冷凍食品 （凍結直前加熱）	細菌数：100,000/g以下（標準平板） 大腸菌群：陰性（0.01g×2中、デソキシコーレイト培地）
③加熱後摂取冷凍食品 （凍結直前加熱以外）	細菌数：3,000,000/g以下（標準平板） E. coli：陰性（0.01g×3中、EC培地）
④生食用冷凍鮮魚介類	細菌数：100,000/g以下（標準平板） 大腸菌群：陰性（0.01g×2中、デソキシコーレイト培地） 腸炎ビブリオ（最確数）：100/g以下（アルカリペプトン水、TCBS寒天培地）
容器包装詰加圧加熱殺菌食品	当該容器包装詰加圧加熱殺菌食品中で発育しうる微生物：陰性 （1）恒温試験：容器包装を35.0±1.0℃で14日保持し、膨張または漏れを認めないこと （2）細菌試験：陰性（0.01g×5中、TGC培地、恒温試験済みのものを検体とする）
アイスクリーム類	
①アイスクリーム	細菌数：100,000/g以下（標準平板） 大腸菌群：陰性（0.1g×2中、デソキシコーレイト培地）
②アイスマルク	細菌数：50,000/g以下（標準平板） 大腸菌群：陰性（0.1g×2中、デソキシコーレイト培地）
③ラクトアイス	細菌数：50,000/g以下（標準平板） 大腸菌群：陰性（0.1g×2中、デソキシコーレイト培地）
生乳・生山羊乳	細菌数：4,000,000/mL以下（直接個体鏡検法）
濃縮乳・脱脂濃縮乳	細菌数：100,000/g以下（標準平板）
牛乳・殺菌山羊乳	細菌数：50,000/mL以下（標準平板） 大腸菌群：陰性（1.11mL×2中、BGLB培地）
特別牛乳	細菌数：30,000/mL以下（標準平板） 大腸菌群：陰性（1.11mL×2中、BGLB培地）
成分調整牛乳、低脂肪牛乳	細菌数：50,000/mL以下（標準平板） 大腸菌群：陰性（1.11mL×2中、BGLB培地）
無脂肪牛乳、加工乳	
クリーム	細菌数：100,000/mL以下（標準平板） 大腸菌群：陰性（1.11mL×2中、BGLB培地）
無糖練乳・無糖脱脂練乳	細菌数：0/g（標準平板培養法）
加糖れん乳・全粉乳等	細菌数：50,000/g以下（標準平板） 大腸菌群：陰性（0.111g×2中、BGLB培地）
バター・プロセスチーズ	大腸菌群：陰性（0.1g×2中、デソキシコーレイト培地）
ナチュラルチーズ（ソフト及びセミハードのものに限る）	リステリア・モノサイトゲネス：100/g以下（half-Fraser 液体培地） ただし、容器包装に入れた後、加熱殺菌したもの又は飲食に供する際に加熱するものは、この限りではない。
乳飲料	細菌数：30,000/mL以下（標準平板） 大腸菌群：陰性（1.11g×2中、BGLB培地）
発酵乳	乳酸菌数または酵母数：10,000,000/mL以上 大腸菌群：陰性（0.1mL（g）×2中、デソキシコーレイト培地）
乳酸菌飲料	
固形分3%以上	乳酸菌数または酵母数：10,000,000/mL以上 大腸菌群：陰性（0.1mL（g）×2中、デソキシコーレイト培地）
固形分3%未満	乳酸菌数または酵母数：1,000,000/mL以上 大腸菌群：陰性（0.1mL（g）×2中、デソキシコーレイト培地）

## 各種食品の微生物に関する衛生規範

食品衛生規範で推奨されている各種食品などの微生物基準です。

食品の衛生の確保および向上を図るために、食品衛生法の規格基準による規制になじまず、しかも食中毒が多く発生している食品が取り上げられています。

食品名 (カテゴリー)	微生物に関する事項
弁当・惣菜  ①加熱食品 (卵焼・フライ等)  ②非加熱食品 (サラダ等)	細菌数：100,000/g以下 (標準平板) E. coli：陰性 (0.01g×3中、EC培地) 黄色ブドウ球菌：陰性 (ベアード・パーカー寒天培地)  細菌数：1,000,000/g以下 (標準平板)
生めん類  ①生めん類  ②ゆでめん類  ③具など (加熱済み)  ④具など (未加熱)	細菌数：3,000,000/g以下 (標準平板) E. coli：陰性 (0.01g×3中、EC培地) 黄色ブドウ球菌：陰性 (0.01g×2中、ベアード・パーカー寒天培地)  細菌数：100,000/g以下 (標準平板) 大腸菌群：陰性 (0.01g×2中、デソキシコーレイト培地) 黄色ブドウ球菌：陰性 (0.01g×2中、ベアード・パーカー寒天培地)  細菌数：100,000/g以下 (標準平板) E. coli：陰性 (0.01g×3中、EC培地) 黄色ブドウ球菌：陰性 (0.01g×2中、ベアード・パーカー寒天培地)  細菌数：3,000,000/g以下 (標準平板)
洋生菓子	細菌数：100,000/g以下 (標準平板) 大腸菌群：陰性 (0.1g×2中、デソキシコーレイト培地) 黄色ブドウ球菌：陰性 (0.01g×2中、ベアード・パーカー寒天培地)
漬物 ①充填後加熱殺菌したもの ②一夜漬 (浅漬)	カビおよび産膜酵母が発生していないこと カビ：陰性 酵母：1,000/g以下 E. coli：陰性 (0.01g×3中、EC培地) 腸炎ビブリオ：陰性 (25g中、TCBS寒天培地)
製造区域の落下菌 ①汚染作業区域 ②準清潔作業区域 ③清潔作業区域	※落下菌は衛生規範により若干異なる 落下細菌数：100/5分/ID9cmプレート以下 落下細菌数：50/5分/ID9cmプレート以下 落下細菌数：30/5分/ID9cmプレート以下 落下真菌数：10/20分/ID9cmプレート以下

食品衛生法および乳等省令の規格基準（製造基準）で定められている主な加熱殺菌条件

食品名（カテゴリー）	加熱殺菌条件
<p>清涼飲料水</p> <p>①ミネラルウォーター類</p> <p>②冷凍果実飲料</p> <p>a) pH4.0未満</p> <p>b) pH4.0以上</p> <p>③上記①②と原料用果実以外</p> <p>a) pH4.0未満</p> <p>b) pH4.0以上（cを除く）</p> <p>c) pH4.6以上で水分活性0.94を超える</p>	<p>中心部を85℃で30分、またはその他の発育できる微生物を死滅・除去できる方法</p> <p>中心部を65℃で10分、または同等以上の殺菌</p> <p>中心部を85℃で30分、または同等以上の殺菌</p> <p>中心部を65℃で10分、または同等以上の殺菌</p> <p>中心部を85℃で30分、または同等以上の殺菌</p> <p>原材料に由来して当該食品に存在し、かつ発育しうる微生物を死滅させるのに十分な効力を有する方法、あるいは上記b)の方法</p>
<p>氷菓</p>	<p>使用する原料（発酵乳・乳酸菌飲料を除く）は68℃で30分（または同等以上）で殺菌</p>
<p>食鳥卵</p> <p>①殺菌液卵（連続式殺菌）</p> <p>②殺菌液卵（バッチ式殺菌）</p> <p>③殺菌液卵（加糖・加塩のもの）</p>	<p>全卵：60℃で3.5分以上 卵黄：61℃で3.5分以上 卵白：56℃で3.5分以上</p> <p>全卵：58℃で10分以上 卵黄：59℃で10分以上 卵白：54℃で10分以上</p> <p>卵黄に10%加塩：63.5℃で3.5分以上 卵黄に10%加糖：63℃で3.5分以上 卵黄に20%加糖：65℃で3.5分以上 卵黄に30%加糖：68℃で3.5分以上 全卵に20%加糖：64℃で3.5分以上 ※全て連続式加熱殺菌すること</p>
<p>食肉製品</p> <p>①加熱食肉製品</p> <p>・容器包装に入れた後、殺菌したもの</p> <p>・加熱した後、容器包装に入れたもの</p> <p>②特定加熱食肉製品</p>	<p>（殺菌条件は共通とする）中心部が63℃で30分、または同等以上の殺菌</p> <p>※魚肉を含む製品であって気密性のある容器包装に充填した後殺菌するものにあつては、その中心部の温度を80℃で20分間加熱する方法またはこれと同等以上の効力を有する方法</p> <p>中心部が55℃で97分、60℃で12分、ないし63℃で瞬時、または同等以上の殺菌</p> <p>※加熱時には製品中心部の温度が35℃以上52℃未満の時間は170分以内とする</p>
<p>鯨肉製品</p>	<p>中心部を63℃で30分、または同等以上の殺菌</p>
<p>魚肉ねり製品（魚肉すり身は除く）</p> <p>①魚肉ソーセージ・ハム</p> <p>②特殊包装かまぼこ</p> <p>①②以外の魚肉練り製品</p>	<p>中心部を80℃で45分、または同等以上の殺菌</p> <p>中心部を80℃で20分、または同等以上の殺菌</p> <p>中心部を75℃に保って加熱する方法、または同等以上の殺菌</p>
<p>ゆでがに</p>	<p>中心部を70℃で1分以上、または同等以上の殺菌</p>
<p>豆腐</p> <p>①豆汁または豆乳</p> <p>②包装豆腐</p>	<p>沸騰状態で2分、または同等以上の殺菌</p> <p>90℃で40分、または同等以上の殺菌</p>
<p>容器包装詰加圧加熱殺菌食品</p> <p>①pHが4.6を超え、水分活性が0.94を超えるもの</p> <p>②①以外</p>	<p>中心部を120℃で4分、または同等以上の殺菌</p> <p>原材料等に由来して存在し、かつ、発生し得る微生物を死滅させるのに十分な効力を有する方法</p>

<p>アイスクリーム類</p> <p>①アイスクリーム ②アイスマルク ③ラクトアイス</p>	<p>使用する原料（発酵乳および乳酸菌飲料を除く）は68℃で30分の殺菌、または同等以上の殺菌</p>
<p>牛乳・殺菌山羊乳</p>	<p>保持式により、63℃で30分、または同等以上の殺菌</p>
<p>特別牛乳</p>	<p>保持式により、63～65℃までの間で30分</p>
<p>成分調整牛乳、低脂肪牛乳 無脂肪牛乳、加工乳</p>	<p>保持式により、63℃で30分、または同等以上の殺菌</p>
<p>クリーム</p>	<p>保持式により、63℃で30分、または同等以上の殺菌</p>
<p>無糖練乳・無糖脱脂練乳</p>	<p>容器に入れ、115℃以上で15分間以上</p>
<p>脱脂粉乳</p>	<p>保持式により、63℃で30分、または同等以上の殺菌</p>
<p>乳飲料</p>	<p>原料は、殺菌の過程において破壊されるものを除き、保持式により63℃で30分間加熱殺菌する方法又はこれと同等以上の殺菌効果を有する方法により殺菌すること。</p>
<p>発酵乳</p>	<p>原料（乳酸菌、酵母、発酵乳及び乳酸菌飲料を除く。）は、保持式により63℃で30分間加熱殺菌するか、又はこれと同等以上の殺菌効果を有する方法で殺菌すること。</p>
<p>乳酸菌飲料（無脂乳固形分3.0%以上のもの）</p>	<ul style="list-style-type: none"> <li>・原液の製造に使用する原料（乳酸菌及び酵母を除く。）は、保持式により63℃で30分間加熱殺菌するか、又はこれと同等以上の殺菌効果を有する方法で殺菌すること。</li> <li>・乳酸菌飲料の原液を薄めるのに使用する水等は、使用直前に5分間以上煮沸するか、又はこれと同等以上の効力を有する殺菌操作を施すこと。</li> </ul>

使用可能な塩素系殺菌料の使用基準

(平成 27 年 9 月 30 日現在)

品名	使用基準		
	使用できる食品等	使用量の最大限度等	備考
亜塩素酸ナトリウム	果実類：かんきつ類果皮 （菓子製造に用 いるものに限 る） さくらんぼ ぶどう もも 野菜類：ふき	制限なし	最終食品の完成 前に分解、又は除 去しなければな らない
	魚介類：かずのこの加工品 （干しかずのこ 及び冷凍かず のこを除く） 野菜類：生食用野菜類 卵 類：卵殻	0.50g/kg の浸漬液	
亜塩素酸水	精米 豆類 野菜（きのこ類を除く） 果実 海藻類 鮮魚介類（鯨肉を含む） 食肉 食肉製品 鯨肉製品 上記食品の保存品	0.40g/kg の浸漬液 又は噴霧液	最終食品の完成 前に分解、又は除 去しなければな らない
次亜塩素酸ナトリウム	ごま以外の食品	制限なし	
次亜塩素酸水	制限なし	制限なし	最終食品の完成 前に除去しなけ ればならない
高度サラン粉	制限なし	制限なし	

# 食品衛生上の危害の原因となる物質例

**総合衛生管理製造過程承認制度実施要領（平成12年11月6日付け生衛発第1634号）における管理すべき危害の原因となる物質**

実施要領の中では、衛生上の危害の原因となる物質を特定する際には、科学的な根拠に基づき、製品の製造または加工の工程において発生するおそれのある

すべての潜在的な危害が列挙されていることと決められています。また、その列挙した危害の原因となる物質には、食品衛生法施行規則・別表第2、または乳等省令・別表三の（二）の（1）の表に掲げる食品の区分に応じた危害の原因となる物質がすべて含まれていることと決められています。

【 食品衛生法施行規則・別表第2 】

分類	食品衛生上の危害の原因となる物質	食品の区分			
		清涼飲料水	食肉製品	魚肉練り製品	容器包装詰加圧加熱殺菌食品
生物	エルシニア・エンテロコロチカ	○			
	黄色ブドウ球菌	○	○	○	○
	カンピロバクター・ジェジュニ	○	○		
	カンピロバクター・コリ	○	○		
	クロストリジウム属菌	○	○	○	○
	サルモネラ属菌	○	○	○	
	セレウス菌	○	○	○	○
	腸炎ビブリオ（※1）		○	○	
	病原大腸菌	○	○	○	
	腐敗微生物	○	○	○	○
	リステリア・モノサイトゲネス	○			
	アニサキス（寄生虫）			○	
	シュードテラノーバ（寄生虫）			○	
	旋毛虫（寄生虫）		○		
大複殖門条虫（寄生虫）			○		
化学	アフラトキシン（カビ毒）（※2）		○	○	○
	下痢性または麻痺性の貝毒（※3）				○
	抗菌性物質	○（※4）	○（※5）		○
	抗生物質	○	○		○
	殺菌剤	○	○	○	○
	重金属およびその化合物（※6）	○			○
	洗浄剤	○	○	○	○
	添加物（※7）	○	○	○	○
	ヒスタミン（※8）			○	○
	内寄生虫用剤の成分である物質（※9）	○	○		○
	農薬の成分である物質（※9）	○			○
ホルモン剤の成分である物質（※9）		○		○	
物理	異物	○	○	○	○

※1 魚介類もしくは鯨またはこれらの加工品を原材料として用いる場合に限る

※2 香辛料を原材料として用いる場合に限る

※3 貝類またはその加工品を原材料として用いる場合に限る

※4 化学的合成品であり、原材料である乳等（乳および乳製品の成分規格等に関する省令に規定する乳等）またはその加工品に含まれるものに限る

化学的合成品とは、化学的手段により元素または化合物に分解反応以外の化学的反應を起こさせて得られた物質をいう

※5 化学的合成品であり、原材料である乳等、食肉、食鳥卵若しくは魚介類またはこれらの加工品に含まれるものに限る

※6 食品衛生法（第11条第1項）の規定により食品の成分に規格が定められたものであって、原材料に含まれるものに限る

※7 食品衛生法（第11条第1項）の規定により使用の方法に基準が定められたものに限る（殺菌剤を除く）

※8 魚介類またはその加工品を原材料として用いる場合に限る

※9 その物質が化学的に変化して生成した物質を含み、食品衛生法（第11条第3項）の規定により人の健康を損なうおそれのないことが

明らかである物として定められた物質を除き、原材料に含まれるものに限る



【 乳等省令・別表三の(二)の(1) 】

分類	食品衛生上の危害の原因となる物質	食品の区分			
		牛乳、特別牛乳、殺菌山羊乳、成分調整牛乳、低脂肪牛乳、無脂肪牛乳及び加工乳並びにクリーム	アイスクリーム類	無糖練乳、無糖脱脂練乳、発酵乳、乳酸菌飲料及び乳飲料	脱脂粉乳
生物	エルシニア・エンテロコリチカ	○	○	○	○
	黄色ブドウ球菌	○	○	○	○
	カンピロバクター・ジェジュニ	○	○	○	○
	カンピロバクター・コリ	○	○	○	○
	サルモネラ属菌	○	○	○	○
	病原大腸菌	○	○	○	○
	腐敗微生物	○	○	○	○
	リステリア・モノサイトゲネス	○	○	○	○
化学	アフラトキシン(※1)		○		
	抗菌性物質(※2)	○	○	○	○
	抗生物質	○	○	○	○
	殺菌剤	○	○	○	○
	洗浄剤	○	○	○	○
	添加物(※3)		○	○	○
	動物用医薬品の成分である物質(※4)	○	○	○	○
物理	異物	○	○	○	○

※1 ナッツ類を原材料として用いる場合に限る

※2 化学的合成品（化学的手段により元素または化合物に分解反応以外の化学的反応を起こさせて得られた物質）であるものに限る

※3 食品衛生法（第11条第1項）の規定により使用の方法に基準が定められたものに限る（殺菌剤を除く）

※4 食品衛生法（第11条第3項）の規定により人の健康を損なうおそれのないことが明らかである物として定められた物質（抗菌性物質・抗生物質を除く）

## 【 主な食中毒菌一覧表 】

菌名	特徴	症状	原因例	総合衛生管理製造過程承認制度で危害要因として指定されている業種（食品）
サルモネラ属菌	自然界に広く分布し、家畜・ペットも菌を保有している 幼児や高齢者は二次感染することもある 低温や乾燥に強い	感染から半日から2日後に吐き気や腹痛 38℃前後の発熱と下痢を繰り返す 症状は1～4日で回復	食肉 卵 ペット	【乳・乳製品】 【清涼飲料水】 【食肉製品】 【食肉練り製品】
腸炎ビブリオ	海水・海中の泥に潜み、夏に集中発生する 熱に弱く100℃では数分で死滅。5℃以下では増殖しない 塩水を好むが真水には弱い	感染から8～24時間以内に発症 激しい腹痛と下痢が続く、脱水症状を起こす 抗生物質の投与で2～3日で回復	魚介類 二次感染	【食肉製品】（原料である魚介類若しくは鮎又はこれらの加工品に含まれるものに限る） 【食肉練り製品】
腸管出血性大腸菌O157	ベロ毒素という強力な毒素をつくる 大腸をただれさせ、血管壁を破壊し、出血をおこす 脳や神経にも作用し、短期間で死亡することもある	感染から2～10日で発症 吐き気や下痢をもよおす ほぼ24時間以内に回復	食肉 井戸水	※病原大腸菌として指定 【乳・乳製品】 【清涼飲料水】 【食肉製品】 【食肉練り製品】
黄色ブドウ球菌	自然界に広く分布し、人の皮膚やのどなどにも生息 汚染された食品の中で毒素をつくる時食中毒が発生 ほぼ24時間以内に回復	感染から3時間以内に発症 吐き気や下痢をもよおす ほぼ24時間以内に回復	調理された食品	【乳・乳製品】 【清涼飲料水】 【食肉製品】 【食肉練り製品】 【容器包装詰加圧加熱殺菌食品】
カンピロバクター菌	牛や鶏などの腸にあり、食品や飲料水を通して感染する 少量で感染し、ペットとの接触感染や人との直接感染でも発症 空気にさらされると死滅するが、10℃以下では生き続ける	感染から発症まで2～7日かかる 発熱・めまい・筋肉痛がおこり、次に吐き気・下痢になる 数時間～2日で回復	食肉 飲料水 ペット	【乳・乳製品】 【清涼飲料水】 【食肉製品】
ボツリヌス菌	缶詰・真空パックなどの酸素が含まれない食品中で増殖 熱や消毒薬にも強く、致死率も高い 食品だけでなく、8ヶ月以下の乳児の腸でも増殖	感染から8～36時間後に発症 発熱はなく、吐き気・便秘・脱力感・めまいがおこる 呼吸困難などを引き起こし死に至る場合もある	魚の燻製 缶詰	※クロストリジウム属菌として指定 【清涼飲料水】 【食肉製品】 【食肉練り製品】 【容器包装詰加圧加熱殺菌食品】
ウェルシュ菌	熱に非常に強く1時間煮沸しても菌が死なない 酸素がないところで増殖する 集団食中毒の原因になりやすい	感染から約12時間で発症 下痢をおこすが腹痛はあまり重くない 1～2日で回復	加熱調理品	※クロストリジウム属菌として指定 【清涼飲料水】 【食肉製品】 【食肉練り製品】 【容器包装詰加圧加熱殺菌食品】
セレウス菌	症状に応じて、嘔吐型と下痢型の2種類がある 熱に強く、調理過程ではなかなか死滅しない	嘔吐型は1～5時間で激しい吐き気をもよおす 下痢型は8～16時間で吐き気をもよおし、下痢が続く	嘔吐型：米飯 下痢型：スープ等	【清涼飲料水】 【食肉製品】 【食肉練り製品】 【容器包装詰加圧加熱殺菌食品】
ナグビブリオ菌	河川や海水に生息し、下水等の汚染がひどい所に多い コレラ菌と同じく、人の腸内で増殖する 魚介類の中でもエビ・カニ・カキからの感染が多い	感染から5～12時間で発症 下痢と急激な胃腸炎とを引き起こす 嘔吐をともない38℃前後の発熱を伴う場合もある	魚介類 輸入エビ等	
エルシニア菌	家畜が保菌し、汚染された食肉を通じて感染 熱に弱いが、寒さに強く冷蔵庫の中でも増殖する 井戸水から感染もある	虫垂炎のような激しい腹痛を引き起こす 2歳以下の場合下痢と共に発熱がみられる 発疹性の食中毒は、これの可能性が高い	食肉 井戸水	【乳・乳製品】 【清涼飲料水】
ノロウイルス	少量で感染し、発症率が非常に高い 感染力が非常に強く、人の手指などを介して人から人へ感染する 空気が乾燥していると空気感染することがある	感染から1～2日で発症 吐き気・下痢・腹痛を引き起こす	貝類 二次感染	
リステリア菌	自然界に広く分布している 熱には弱いが、低温・高濃度塩には強い pH4.5以下でも発育・長期間生存できる	感染から24時間未満～91日間まで広範囲で発症 脊髄膜炎や敗血症が主な症状 妊婦・乳児・高齢者などに発症することが多い	食肉 乳	【乳・乳製品】 【清涼飲料水】

【 主な化学的および物理的危険要因一覧表 】

物質名	特徴	総合衛生管理製造過程承認制度で危険要因として指定されている業種（品目）
アフラトキシン	カビにより生成されるカビ毒の一種 一旦作られると、通常の加工調理過程ではほとんど分解されず、除去することが困難である	【乳・乳製品】 【食肉製品】 【魚肉練り製品】 【容器包装詰加圧加熱殺菌食品】
貝毒	有毒プランクトンを捕食した貝に毒素が蓄えられる 毒素は加熱により無毒化することはない 症状により麻痺性、下痢性などがある	【容器包装詰加圧加熱殺菌食品】
抗菌性物質	抗生物質と合成抗菌剤の総称である これらを摂取していると耐性菌ができ、病気の時に抗菌性物質が効かなくなる 食品中では陰性でなければならない	【乳・乳製品】 【清涼飲料水】 【食肉製品】 【容器包装詰加圧加熱殺菌食品】
抗生物質	カビなど微生物によって生産された天然の物質 他の微生物や生細胞の発育を阻害する有機物質 抗菌薬、抗ウイルス薬などがある	【乳・乳製品】 【清涼飲料水】 【食肉製品】 【容器包装詰加圧加熱殺菌食品】
殺菌剤	病原性あるいは有害性を有する微生物を殺す（静める）ための薬剤	【乳・乳製品】 【清涼飲料水】 【食肉製品】 【魚肉練り製品】 【容器包装詰加圧加熱殺菌食品】
重金属およびその化合物	限度を超えて摂取すると食中毒の原因となる 食品衛生法ではヒ素や鉛、カドミウムのように毒性が強く蓄積性のあるものは規格が定められている	【清涼飲料水】 【容器包装詰加圧加熱殺菌食品】
洗剤	汚れを取るために使用されるもので、洗剤と同意である 食品添加物として認められていないので、食品中では陰性でなければならない	【乳・乳製品】 【清涼飲料水】 【食肉製品】 【魚肉練り製品】 【容器包装詰加圧加熱殺菌食品】
食品添加物	食品の製造・加工や保存の目的で食品に添加・混和などの方法で使用するもの 使用基準が定められた添加物が基準量を超えて添加された場合、危険要因となる	【乳・乳製品】 【清涼飲料水】 【食肉製品】 【魚肉練り製品】 【容器包装詰加圧加熱殺菌食品】
ヒスタミン	魚肉等に含まれるアミノ酸の一種であるヒスタジンがある種の細菌によって分解されて出来る化学物質 通常の加工調理過程ではほとんど分解されず、除去することが困難である 原因食品は、新鮮でない赤身魚（サバ、まぐろ、かつおなど）およびその加工品 低温で保存している場合にも蓄積する可能性がある	【魚肉練り製品】 【容器包装詰加圧加熱殺菌食品】
内寄生虫用剤	動物用医薬品の一種で、体内に生息する寄生虫の駆除に使用される 日本ではポジティブリスト制度により残留基準（暫定基準）が設定されている	【清涼飲料水】 【食肉製品】 【容器包装詰加圧加熱殺菌食品】
農薬	農作物に被害を与える病害虫・雑草などの天敵となるものを防除するために用いられる薬剤 日本ではポジティブリスト制度により残留基準（暫定基準）が設定されている	【清涼飲料水】 【容器包装詰加圧加熱殺菌食品】
動物用医薬品 ホルモン剤	家畜の成長促進や病気予防のために使用される 日本ではポジティブリスト制度により残留基準（暫定基準）が設定されている	【乳・乳製品】 【食肉製品】 【容器包装詰加圧加熱殺菌食品】
異物	主に鉱物性異物（金属・鉱物など）が危険要因となる 原料に由来するもの、製造工程上で不適切な取り扱いにより生成したもの（欠損箇所）などが混入し危害となる 毛髪や虫などは物理的危険要因とはなりません、混入した場合、クレーム発生につながる異物となるため注意しましょう	【乳・乳製品】 【清涼飲料水】 【食肉製品】 【魚肉練り製品】 【容器包装詰加圧加熱殺菌食品】

# あなたにもできる！ 危害要因抽出マニュアル（平成21年度食品衛生監視指導研修1班資料より改変）

## 原材料に見られる危害要因

危害要因とは健康に悪影響を及ぼす原因と考えられる食品中の物質を指します。

- ①生物学的なものには食中毒細菌などの病原微生物、腐敗微生物、ウイルスなどの微生物と寄生虫があります。
- ②化学的なものには生物由来のカビ、貝毒、ソラニンなどや食品添加物、抗生物質などがあります。
- ③物理的なものには金属片などの異物があげられます。

使用する原材料	分類	危害要因
(1) 肉類	生物	牛肉、豚肉、鶏肉 病原微生物（サルモネラ属菌、カンピロバクター属菌（主に鶏肉）、腸管出血性大腸菌（主に牛肉） 黄色ブドウ球菌、ブドウ球菌産生毒素（エンテロトキシン） （食中毒菌一覽表参照）
	化学	牛、豚肉：ホルモン剤、抗生物質などの動物用医薬品 鶏肉：抗生物質（化学的および物理的危険要因一覽表参照）
	物理	金属、骨

### ＜ワンポイント解説＞

【病原微生物】 食品に付着し、これを摂取することにより健康障害を起こす微生物のこと。

【腐敗微生物】 食品の成分が微生物によって分解され、有害物質や不快臭のある物質などが生産されることにより、食用として耐えられなくなる現象を腐敗と呼び、それに関与する微生物を腐敗微生物といいます。

【エンテロトキシン】 黄色ブドウ球菌が増殖すると産生される毒素のことです。耐熱性で、通常の加熱ではこわれません。予防としては菌を増殖させないよう温度管理を徹底することが大事です。

使用する原材料	分類	危害要因	
(2) 魚介類	生物	病原微生物（腸炎ビブリオ、黄色ブドウ球菌、病原性大腸菌）、腐敗微生物、寄生虫（アニサキスなど） （食中毒菌一覽表参照）	
	化学	ヒスタミン（化学的および物理的危険要因一覽表参照） 自然毒（ふぐ毒、貝毒など）	
	物理	骨、金属（釣り針等）	
(3) 鶏卵・卵液	生物	病原微生物（サルモネラ属菌、病原性大腸菌）、腐敗微生物（食中毒菌一覽表参照）	
	化学	抗生物質（化学的および物理的危険要因一覽表参照）	
	物理	なし	
(4) 卵加工品	生物	病原微生物（サルモネラ属菌、病原性大腸菌、黄色ブドウ球菌）、腐敗微生物 （食中毒菌一覽表参照）	
	化学	なし	
	物理	金属、卵の殻	
(5) 野菜	葉物	生物	病原性大腸菌、非芽胞性病原微生物、芽胞性病原微生物（セレウス菌、クロストリジウム属菌（ボツリヌス菌、ウェルシュ菌など）） （食中毒菌一覽表参照）
		化学	残留農薬（化学的および物理的危険要因一覽表参照）
		物理	石などの異物
	根菜	生物	芽胞性病原微生物（セレウス菌、クロストリジウム属菌（ボツリヌス菌、ウェルシュ菌など））（食中毒菌一覽表参照） 非芽胞性病原微生物、腐敗微生物
		化学	残留農薬、ジャガイモの芽（ソラニン） アフラトキシン（化学的および物理的危険要因一覽表参照）
		物理	金属異物

### ＜ワンポイント解説＞

【芽胞】 細菌の中には生育環境が悪くなると、芽胞（バリア）をつくって耐えるものがあり、一般に土壌中に生息しています。これらの細菌は熱にも乾燥にも強く、容易に殺菌できないので注意が必要です。

芽胞を作る細菌には、パチルス属菌（セレウス菌）、クロストリジウム属菌（ボツリヌス菌、ウェルシュ菌など）があり、それ以外の細菌を非芽胞性病原微生物と呼びます。

【ソラニン】 主にジャガイモの表皮や芽、ホオズキなどに含まれる自然毒の一種です。頭痛、嘔吐、胃炎、下痢、食欲減退などを起こします。特に日陰での保存不足などによる未熟なジャガイモを食べた場合、中毒する例が多いといわれています。

使用する原材料	分類	危害要因
(6) 牛乳	生物	病原微生物（サルモネラ属菌、黄色ブドウ球菌）、腐敗微生物
	化学	ホルモン剤、抗生物質（動物用医薬品）
	物理	異物
(7) 調味料	生物	病原微生物（サルモネラ属菌、病原性大腸菌、黄色ブドウ球菌）、腐敗微生物
	化学	なし
	物理	異物
(8) 小麦粉	生物	病原微生物、腐敗微生物
	化学	残留農薬・カビ毒（アフラトキシン）
	物理	異物
(9) パン粉	生物	病原微生物（クロストリジウム属菌）、腐敗微生物
	化学	なし
	物理	異物
(10) 乳製品	生物	病原微生物（サルモネラ属菌、黄色ブドウ球菌）
	化学	なし
	物理	金属異物
(11) 食品添加物	生物	病原微生物
	化学	なし
	物理	異物
(12) 果物	生物	病原微生物（サルモネラ属菌、病原性大腸菌、黄色ブドウ球菌）
	化学	残留農薬、カビ毒（りんごの場合：パツリン）
	物理	異物
(13) 生種	生物	芽胞性病原微生物（セレウス菌）、腐敗微生物
	化学	カビ毒（アフラトキシン）
	物理	金属異物
(14) 食肉製品	生物	病原微生物（サルモネラ属菌、病原性大腸菌、黄色ブドウ球菌）、腐敗微生物
	化学	食品添加物（使用基準超過）
	物理	金属異物
(15) 使用水（水道水）	生物	病原微生物（受水槽の場合）
	化学	なし
	物理	異物
(16) 使用水（井戸水）	生物	病原微生物（病原性大腸菌）
	化学	化学物質（水道法に準じる）
	物理	異物

《ワンポイント解説》

【化学物質】 主に農薬などがあげられ、これに汚染された地下水を長期間摂取すると健康障害が起こる場合があります。

## 受入れ（原材料）

原材料は、鮮度、保存方法、期限表示などを確認した後に、速やかに受け入れましょう。

使用する原材料	分類	危害となる可能性	危害要因
(1) 肉類	生物	温度が高くなると、病原微生物、腐敗微生物が増殖します	→ 病原微生物、腐敗微生物の増殖
	生物	取り扱いが悪いと、包装が破れたりして、病原微生物、腐敗微生物に汚染されます	→ 病原微生物、腐敗微生物による汚染
	化学	なし	→
	物理	なし	→
(2) 魚介類	生物	温度が高くなると、病原微生物、腐敗微生物が増殖します	→ 病原微生物、腐敗微生物の増殖
	生物	取り扱いが悪いと、包装が破れたりして、病原微生物、腐敗微生物に汚染されます	→ 病原微生物、腐敗微生物による汚染
	化学	温度が高くなると、ヒスタミンが産生されます	→ ヒスタミンの産生
	物理	なし	
(3) 鶏卵・液卵	生物	温度が高くなると、病原微生物、腐敗微生物が増殖します	→ 病原微生物、腐敗微生物の増殖
	化学	なし	
	物理	なし	
(4) 卵加工品	生物	温度が高くなると、病原微生物、腐敗微生物が増殖します	→ 病原微生物、腐敗微生物の増殖
	生物	取り扱いが悪いと、包装が破れたりして、病原微生物、腐敗微生物に汚染されます	→ 病原微生物、腐敗微生物による汚染
	化学	なし	
	物理	なし	
(5) 野菜	生物	なし	
	化学	なし	
	物理	なし	
	生物	温度が高くなると、病原微生物、腐敗微生物が増殖します	→ 病原微生物、腐敗微生物の増殖
(6) 牛乳	化学	なし	
	物理	なし	
	生物	なし	
(7) 調味料	生物	なし	
	化学	なし	
	物理	なし	
(8) 小麦粉	生物	取り扱いが悪いと、包装が破れたりして、病原微生物、腐敗微生物に汚染されます	→ 病原微生物、腐敗微生物による汚染
	化学	なし	
	物理	なし	
(9) パン粉	生物	取り扱いが悪いと、包装が破れたりして、病原微生物、腐敗微生物に汚染されます	→ 病原微生物、腐敗微生物による汚染
	化学	なし	
	物理	なし	
(10) 乳製品	生物	取り扱いが悪いと、包装が破れたりして、病原微生物、腐敗微生物に汚染されます	→ 病原微生物、腐敗微生物による汚染
	化学	なし	
	物理	なし	
(11) 食品添加物	生物	なし	
	化学	なし	
	物理	なし	
(12) 果物	生物	なし	
	化学	なし	
	物理	なし	
(13) 生麺	生物	温度が高くなると、病原微生物、腐敗微生物が増殖します	→ 病原微生物、腐敗微生物の増殖
	化学	なし	
	物理	なし	
(14) 食肉製品	生物	温度が高くなると、病原微生物、腐敗微生物が増殖します	→ 病原微生物、腐敗微生物の増殖
	化学	なし	
	物理	なし	
(15) 使用水（水道水）	生物	貯水槽の管理ができていないと病原微生物、腐敗微生物に汚染されます	→ 病原微生物、腐敗微生物による汚染
	化学	なし	
	物理	なし	
(16) 使用水（井戸水等）	生物	貯水槽の管理ができていないと病原微生物、腐敗微生物に汚染されます	→ 病原微生物、腐敗微生物による汚染
	生物	殺菌装置の塩素の注入が不足すると、病原微生物、腐敗微生物が生き残ります	→ 病原微生物、腐敗微生物の生残
	化学	なし	
	物理	なし	

### 保管（原材料）

受け入れた原材料は、冷凍、冷蔵品であれば微生物の増殖を防ぐため、また薬品や異物等の混入防止のため、速やかに決められた場所に保管する必要があります。受け入れた原材料は、どのように保管していますか？

保管方法	分類	危害となる可能性	危害要因
(1) 冷凍庫・冷蔵庫 (容器に入れ替えて)	生物	フタがなかったり、容器が適切に洗浄消毒されていないと病原微生物に汚染されます →	病原微生物による汚染 腐敗微生物による汚染
	生物	冷蔵庫内の温度が高いと病原微生物や腐敗微生物が増殖します →	病原微生物による増殖 腐敗微生物による増殖
	化学	容器を洗浄する時にすぎが十分でない洗浄剤が残ります →	洗浄剤・殺菌剤の混入
	物理	容器にフタがないと、異物が入ります →	異物混入
(2) 冷凍庫・冷蔵庫 (そのまま)	生物	冷蔵庫内の温度が高いと病原微生物や腐敗微生物が増殖します →	病原微生物による増殖 腐敗微生物による増殖
	物理	冷蔵庫内の取り扱いが悪いと異物が入ります →	異物混入
(3) 常温保管 (容器に入れ替えて)	生物	フタがなかったり、容器が適切に洗浄消毒されていないと病原微生物や腐敗微生物に汚染されます →	病原微生物による汚染
	化学	温度や湿度が高いとカビが増殖しカビ毒が産生されます →	カビ毒の産生
	化学	容器を洗浄する時にすぎが十分でない洗浄剤が残ります →	洗浄剤・殺菌剤の混入
	物理	容器にフタがないと、異物が入ります →	異物混入
(4) 常温保管 (そのまま)	生物	なし	
	化学	温度や湿度が高いとカビが増殖しカビ毒が産生されます →	カビ毒の産生
	物理	保管庫内の取り扱いが悪いと異物が入ります →	異物混入

### 保管（半調理品・無包装製品）

調理途中の食品（半調理品）や包装しない製品（無包装製品）の保管では、包装済みの製品に比べて、微生物による汚染や異物の混入などの危害にさらされる可能性が高くなります。半調理品や無包装製品はどのように保管していますか？

保管方法	分類	危害となる可能性	危害要因
(1) 冷凍庫・冷蔵庫	生物	保管容器にフタがなかったり、原材料と分けて保管していないと病原微生物や腐敗微生物に汚染されます →	病原微生物による汚染 腐敗微生物による汚染
	生物	冷蔵庫内の温度が高いと病原微生物や腐敗微生物が増殖します →	病原微生物の増殖 腐敗微生物の増殖
	化学	容器を洗浄する時にすぎが十分でない洗浄剤が残ります →	洗浄剤・殺菌剤の混入
	物理	保管容器にフタがなかったり、冷蔵庫内の取り扱いが悪いと異物が入ります →	異物混入
(2) 常温保管	生物	保管容器にフタがなかったり、容器が適切に洗浄消毒されていないと病原微生物や腐敗微生物により汚染されます →	病原微生物による汚染 腐敗微生物による汚染
	生物	もっとも微生物が繁殖しやすい温度帯のため、病原微生物や腐敗微生物が増殖します →	病原微生物の増殖 腐敗微生物の増殖
	化学	保管容器を洗浄する時にすぎが十分でない洗浄剤が残ります →	洗浄剤・殺菌剤の混入
	化学	保管場所の近くに薬剤等があると混入します →	薬剤の混入
(3) 温蔵庫	物理	保管容器にフタがなかったり、保管庫内の取り扱いが悪いと異物が入ります →	異物混入
	生物	温蔵庫内が適切に洗浄消毒されていないと病原微生物や腐敗微生物により汚染されます →	病原微生物による汚染 腐敗微生物による汚染
	生物	温蔵庫内温度が6.5℃以下になることによって病原微生物や腐敗微生物が増殖します →	病原微生物の増殖 腐敗微生物の増殖
	化学	なし	洗浄剤・殺菌剤の混入
	物理	容器にフタがなかったり、温蔵庫内の取り扱いが悪いと異物が入ります →	異物混入

### 保管（包装製品）

包装された製品は微生物の増殖を防ぐために適切な温度で保管する必要があります。包装済み製品はどのように保管していますか？

保管方法	分類	危害となる可能性	危害要因
(1) 冷凍庫・冷蔵庫	生物	冷蔵庫内の温度が高いと病原微生物や腐敗微生物が増殖します →	病原微生物の増殖 腐敗微生物の増殖
	化学	なし	
	物理	なし	
(2) 常温保管	生物	もっとも病原微生物が繁殖しやすい温度のため、病原微生物や腐敗微生物が増殖します →	病原微生物の増殖 腐敗微生物の増殖
	化学	なし	
	物理	なし	

## 原材料の洗浄・殺菌

原材料の洗浄には、土壌中やの病原微生物を除去したり、金属・石・ガラス等の異物を取り除くという目的があります。

あなたの使用する原材料の洗浄工程にはどのような危害の可能性があるでしょうか？

洗浄するもの	分類	危害となる可能性	危害要因
(1) 野菜	生物	土壌中には多くの病原微生物が存在し、洗浄によりある程度除去できますが、すべてを除去することはできません	→ 病原微生物の存在
	化学	周囲に薬剤等があると誤って混入します	→ 薬剤等の混入
	化学	洗浄剤・殺菌剤を使用した後のすすぎ不足により、洗浄剤・殺菌剤が残ります	→ 洗浄剤・殺菌剤の残留
	物理	洗浄不足により金属・石・ガラス等の異物が残ります	→ 異物混入
(2) 果物	生物	環境中には多くの病原微生物が存在し、洗浄によりある程度除去できますが、すべてを除去することはできません 特に、イチゴやブドウなど洗浄しづらい果物は注意が必要です	→ 病原微生物の存在
	化学	周囲に薬剤等があると誤って混入します	→ 薬剤等の混入
	化学	洗浄剤・殺菌剤を使用した後のすすぎ不足により、洗浄剤・殺菌剤が残ります	→ 洗浄剤・殺菌剤の残留
	物理	洗浄不足により金属・石・ガラス等の異物が残ります	→ 異物混入
(3) 魚	生物	海水魚であれば主に腸炎ビブリオ菌、淡水魚であれば主にサルモネラが付着していて、洗浄だけでは除去できません	→ 病原微生物の存在
	化学	なし	
	物理	釣り針などが付いている可能性もありますので洗浄時に確認しましょう	→ 異物混入

殺菌するもの	分類	危害となる可能性	危害要因
野菜・果物・魚	生物	殺菌剤の濃度が使用基準より低い場合は、病原微生物は完全に殺菌できません ※基準濃度で使用している場合はほとんどどの病原微生物が死滅しますが、処理している間に殺菌剤成分が有機物と反応すると効果が低下します	→ 病原微生物の存在
	化学	次亜塩素酸や亜塩素酸を使用した後のすすぎ不足により、次亜塩素酸や亜塩素酸が残ります	→ 殺菌剤の残留
	物理	なし	

### ◀ワンポイント解説▶

【殺菌剤の使用法の一例】

次亜塩素酸ナトリウム溶液（200ppm）の溶液で5分間浸漬する  
 次亜塩素酸ナトリウム溶液（100ppm）の溶液で10分間浸漬する  
 微酸性次亜塩素酸水の使用濃度は10～80ppmです  
 弱酸性次亜塩素酸水の使用濃度は10～60ppmです  
 強酸性次亜塩素酸水の使用濃度は20～60ppmです  
 亜塩素酸水の使用濃度は400ppmまでです

注）食品添加物の使用基準に従うこと

## 解凍

解凍に時間がかかった場合や解凍温度が不適切な場合には、微生物が増殖する可能性があるため、食品は適切な方法で解凍する必要があります。

使用する食品はどのように解凍していますか？

解凍方法	分類	危害となる可能性	危害要因
(1) 冷蔵庫で解凍 (容器に入れ替えて)	生物	従事者の手洗い不足や従事者が病原微生物を保菌していることにより食品を汚染します	→ 病原微生物による汚染
	生物	冷蔵庫内の温度が上昇することによって、病原微生物や腐敗微生物が増殖します	→ 病原微生物の増殖 腐敗微生物の増殖
	生物	解凍容器にフタがなかったり、適切に洗浄消毒されていないと病原微生物や腐敗微生物により汚染されます	→ 病原微生物による汚染 腐敗微生物による汚染
	化学	解凍容器の洗浄不足で洗浄剤・殺菌剤が混入します	→ 洗浄剤・殺菌剤の混入
	物理	冷蔵庫内の部品がはずれたり、機械や器具が破損すると、異物が食品に入ります	→ 異物混入
(2) 冷蔵庫で解凍 (そのまま)	生物	冷蔵庫内の温度が上昇することによって、病原微生物や腐敗微生物が増殖します	→ 病原微生物の増殖 腐敗微生物の増殖
	物理	冷蔵庫内の部品がはずれたり、機械や器具が破損すると、異物が食品に入ります	→ 異物混入
(3) 流水で解凍	生物	水温が上昇することによって、病原微生物や腐敗微生物が増殖します	→ 病原微生物の増殖 腐敗微生物の増殖
	化学	なし	
	物理	なし	
(4) 溜め水で解凍	×	溜め水からの汚染や流水に比べて解凍時間が長くなるなど、リスクが高いので絶対にしないようにしましょう	
(5) 室温で解凍	×	細菌が繁殖しやすい温度であり、流水に比べて解凍時間が長くなるなど、リスクが高いので絶対にしないようにしましょう	



## 下処理

使用する原材料によっては、自然毒等を含むものがあり、それらはしっかり取り除かなくてはなりません。あなたの使用している原材料にはどんな危害があるでしょうか？

下処理するもの	分類	危害となる可能性	危害要因
(1) 野菜・果物 (じゃがいも以外)	生物	従事者の手洗い不足や従事者が病原微生物を保菌していることにより食品を汚染します →	病原微生物による汚染
	生物	包丁やまな板などの器具類から病原微生物や腐敗微生物により食品が汚染されます →	病原微生物による汚染 腐敗微生物による汚染
	生物	洗浄で落としきれなかった土壤中の病原微生物が増殖します →	病原微生物の増殖 腐敗微生物の増殖
	化学	器具の洗浄不足で洗浄剤・殺菌剤が混入します →	洗浄剤・殺菌剤の混入
	物理	器具類の破損などで異物が入ります →	異物混入
(2) 野菜 (じゃがいも)	生物	従事者の手洗い不足や従事者が病原微生物を保菌していることにより食品を汚染します →	病原微生物による汚染
	生物	包丁やまな板などの器具類から病原微生物や腐敗微生物により食品が汚染されます →	病原微生物による汚染 腐敗微生物による汚染
	生物	洗浄で落としきれなかった土壤中の病原微生物が増殖します →	病原微生物の増殖 腐敗微生物の増殖
	化学	未熟なじゃがいもの緑色の部分や芽にはソラニン（自然毒）が含まれており、きちんと取り除かないと食中毒の原因となります →	ソラニンの存在
	化学	器具の洗浄不足で洗浄剤・殺菌剤が混入します →	洗浄剤・殺菌剤の混入
	物理	器具類の破損などで異物が入ります →	異物混入
(3) 肉	生物	従事者の手洗い不足や従事者が病原微生物を保菌していることにより食品を汚染します →	病原微生物による汚染
	生物	包丁やまな板などの器具類から病原微生物や腐敗微生物により食品が汚染されます →	病原微生物による汚染 腐敗微生物による汚染
	生物	長時間の作業で品温が上昇し、サルモネラや O157 等の病原微生物が増殖します →	病原微生物による汚染
	化学	器具の洗浄不足で洗浄剤・殺菌剤が混入します →	洗浄剤・殺菌剤の混入
	物理	器具類の破損などで異物が入ります →	異物混入
(4) 魚介類 (ツブ貝以外)	生物	従事者の手洗い不足や従事者が病原微生物を保菌していることにより食品を汚染します →	病原微生物による汚染
	生物	包丁やまな板などの器具類から病原微生物や腐敗微生物により食品が汚染されます →	病原微生物による汚染 腐敗微生物による汚染
	生物	長時間の作業で品温が上昇し、腸炎ビブリオやサルモネラ等の病原微生物が増殖します →	病原微生物による増殖
	化学	器具の洗浄不足で洗浄剤・殺菌剤が混入します →	洗浄剤・殺菌剤の混入
	化学	品温上昇によりヒスタミンが産生されます →	ヒスタミンの産生
	物理	器具類の破損などで異物が入ります →	異物混入
(4) 魚介類 (ツブ貝)	生物	従事者の手洗い不足や従事者が病原微生物を保菌していることにより食品を汚染します →	病原微生物による汚染
	生物	包丁やまな板などの器具類から病原微生物や腐敗微生物により食品が汚染されます →	病原微生物による汚染 腐敗微生物による汚染
	生物	長時間の作業で品温が上昇し、腸炎ビブリオやサルモネラ等の病原微生物が増殖します →	病原微生物による増殖
	化学	器具の洗浄不足で洗浄剤・殺菌剤が混入します →	洗浄剤・殺菌剤の混入
	化学	ツブ貝の唾液腺にはテトラミン（自然毒）が含まれており、きちんと取り除かないと食中毒の原因となります →	テトラミンの含有
	物理	器具類の破損などで異物が入ります →	異物混入

## 成型

成型では、従事者や機械器具から微生物を付着させてしまう場合があります。どのように成型していますか？

成型方法	分類	危害となる可能性	危害要因
(1) 手で成型	生物	従事者の手洗い不足や従事者が病原微生物を保菌していることにより食品を汚染します →	病原微生物による汚染
	生物	機械器具の洗浄不足やはね水、結露水などで食品が病原微生物や腐敗微生物により汚染されます →	病原微生物による汚染 腐敗微生物による汚染
	生物	長時間の作業で品温が上昇し、加熱しても生き残った病原微生物が増殖します →	病原微生物の増殖 腐敗微生物の増殖
	化学	器具の洗浄不足で洗浄剤・殺菌剤が混入します →	洗浄剤・殺菌剤の混入
	物理	器具類の破損などで異物が入ります →	異物混入
(2) 機械で成型	生物	機械器具の洗浄不足やはね水、結露水などで食品が病原微生物や腐敗微生物により汚染されます →	病原微生物による汚染 腐敗微生物による汚染
	生物	長時間の作業で品温が上昇し、加熱しても生き残った病原微生物や腐敗微生物が増殖します →	病原微生物の増殖 腐敗微生物の増殖
	化学	器具の洗浄不足で洗浄剤・殺菌剤が混入します →	洗浄剤・殺菌剤の混入
	物理	機械の部品がはずれたり、機械や器具が破損すると、金属性の異物が食品に入ります →	異物混入

## 加熱

加熱は、食品に存在する微生物を殺菌する重要な工程であるため、十分な加熱をする必要があります。  
あなたが作る食品は、どのような加熱をしていますか？

加熱方法	分類	危害となる可能性	危害要因
(1) 煮る (2) 茹でる (3) 焼く (4) 蒸す (5) 炒める	生物	加熱が不十分だと病原微生物や腐敗微生物が生き残ります 75℃1分以上（ノロウイルス汚染の可能性のあるものは 85～90℃90秒以上）の加熱が必要です	→ 病原微生物の生残 腐敗微生物の生残
	化学	器具の洗浄不足で洗浄剤・殺菌剤が混入します	→ 洗浄剤・殺菌剤の混入
	物理	機械の部品がはずれたり、機械や器具が破損すると、金属性の異物が食品に入ります	→ 異物混入
(6) 揚げる	生物	加熱が不十分だと病原微生物や腐敗微生物が生き残ります 75℃1分以上（ノロウイルス汚染の可能性のあるものは 85℃1分以上）の加熱が必要です	→ 病原微生物の生残 腐敗微生物の生残
	化学	器具の洗浄不足で洗浄剤・殺菌剤が混入します	→ 洗浄剤・殺菌剤の混入
	化学	空気中の酸素、湿気、熱、光、金属イオン、微生物などの作用で食用油脂が酸化され、 おう吐の原因となります	→ 油脂の変敗
	物理	機械の部品がはずれたり、機械や器具が破損すると、金属性の異物が食品に入ります	→ 異物混入
(7) 加圧加熱殺菌	生物	加熱が不十分だと病原微生物（芽胞性病原微生物）が生き残ります	→ 病原微生物の生残 腐敗微生物の生残
	化学	なし	
	物理	なし	

## 冷却

加熱しない食品や加熱後の食品を冷却する場合、食品に従事者や機械器具からの汚染を付着させてしまったり、冷却温度の上昇で微生物が増殖してしまうと食中毒につながる可能性があります。どのような方法で冷却しますか？

冷却方法	分類	危害となる可能性	危害要因
(1) 機械で冷却 (速冷却器・真空冷却器等)	生物	従事者の手洗い不足や従事者が病原微生物を保菌していることにより食品を汚染します	→ 病原微生物による汚染
	生物	機械器具の洗浄不足やはね水、結露水などで食品が病原微生物や腐敗微生物により汚染 されます	→ 病原微生物による汚染 腐敗微生物による汚染
	生物	冷却が不十分だと加熱の工程で生き残った病原微生物や腐敗微生物が増殖します	→ 病原微生物の増殖 腐敗微生物の増殖
	化学	器具の洗浄不足で洗浄剤・殺菌剤が混入します	→ 洗浄剤・殺菌剤の混入
	物理	機械の部品がはずれたり、機械や器具が破損すると、金属性の異物が食品に入ります	→ 異物混入
(2) 冷蔵庫で冷却	生物	従事者の手洗い不足や従事者が病原微生物を保菌していることにより食品を汚染します	→ 病原微生物による汚染
	生物	機械器具の洗浄不足やはね水、結露水などで食品が病原微生物や腐敗微生物により汚染 されます	→ 病原微生物による汚染 腐敗微生物による汚染
	生物	冷却が不十分だと加熱の工程で生き残った病原微生物や腐敗微生物が増殖します	→ 病原微生物の増殖 腐敗微生物の増殖
	化学	器具の洗浄不足で洗浄剤・殺菌剤が混入します	→ 洗浄剤・殺菌剤の混入
	物理	冷蔵庫の部品がはずれたり、機械や器具が破損すると、異物が入ります	→ 異物混入
(3) 冷却水（包装品）	生物	冷却が不十分だと加熱しても生き残った病原微生物や腐敗微生物が増殖します	→ 病原微生物の増殖 腐敗微生物の増殖
	化学	なし	
	物理	なし	
(4) 常温放冷	生物	従事者の手洗い不足や従事者が病原微生物を保菌していることにより食品を汚染します	→ 病原微生物による汚染
	生物	機械器具の洗浄不足やはね水、結露水などで食品が病原微生物や腐敗微生物により汚染 されます	→ 病原微生物による汚染 腐敗微生物による汚染
	生物	冷却が不十分だと加熱しても生き残った病原微生物や腐敗微生物が増殖します	→ 病原微生物の増殖 腐敗微生物の増殖
	生物	空気中の病原微生物や腐敗微生物が付着します	→ 病原微生物による汚染 腐敗微生物による汚染
	化学	器具の洗浄不足で洗浄剤・殺菌剤が混入します	→ 洗浄剤・殺菌剤の混入
	物理	容器にフタがないと、異物が入ります	→ 異物混入

## 加熱後加工

加熱後に加工する場合は、その後に微生物を殺菌する工程がないため、特に衛生的に作業する必要があります。食品の温度管理を徹底し、速やかに作業を行いましょう。

加工方法（加熱後）	分類	危害となる可能性	危害要因
(1) 手で加工	生物	従事者の手洗い不足や従事者が病原微生物を保菌していることにより食品を汚染します	→ 病原微生物による汚染
	生物	機械器具の洗浄不足やはね水、結露水などで食品が病原微生物や腐敗微生物により汚染されます	→ 病原微生物による汚染 腐敗微生物による汚染
	生物	長時間の作業で品温が上昇し、加熱しても生き残った病原微生物や腐敗微生物が増殖します	→ 病原微生物の増殖 腐敗微生物の増殖
	化学	器具の洗浄不足で洗浄剤・殺菌剤が混入します	→ 洗浄剤・殺菌剤の混入
(2) 機械で加工	物理	器具が破損すると、異物が入ります	→ 異物混入
	生物	機械器具の洗浄不足やはね水、結露水などで食品が病原微生物や腐敗微生物により汚染されます	→ 病原微生物による汚染 腐敗微生物による汚染
	生物	長時間の作業で品温が上昇し、加熱しても生き残った病原微生物や腐敗微生物が増殖します	→ 病原微生物の増殖 腐敗微生物の増殖
	化学	器具の洗浄不足で洗浄剤・殺菌剤が混入します	→ 洗浄剤・殺菌剤の混入
	物理	機械の部品がはずれたり、機械や器具が破損すると、金属性の異物が食品に入ります	→ 異物混入

## 包装

製品の最終的な状態が決まる重要な工程です。加熱後加工と同様に、特に衛生的に行いましょう。

包装方法	分類	危害となる可能性	危害要因
(1) 人の手が加わる	生物	従事者の手洗い不足や従事者が病原微生物を保菌していることにより食品を汚染します	→ 病原微生物による汚染
	生物	器具の洗浄不足やはね水、結露水などで食品が病原微生物や腐敗微生物により汚染されます	→ 病原微生物による汚染 腐敗微生物による汚染
	生物	長時間の作業で品温が上昇し、加熱しても生き残った病原微生物や腐敗微生物が増殖します	→ 病原微生物の増殖 腐敗微生物の増殖
	化学	包装資材が規格に適合していないと、有害な化学物質が溶け出します	→ 包装資材からの化学物質溶出
	物理	器具が破損すると、異物が入ります	→ 異物混入
(2) すべて機械包装	生物	器具の洗浄不足やはね水、結露水などで食品が病原微生物や腐敗微生物により汚染されます	→ 病原微生物による汚染 腐敗微生物による汚染
	生物	長時間の作業で品温が上昇し、加熱しても生き残った病原微生物や腐敗微生物が増殖します	→ 病原微生物の増殖 腐敗微生物の増殖
	化学	包装資材が規格に適合していないと、有害な化学物質が溶け出します	→ 包装資材からの化学物質溶出
	物理	機械の部品がはずれたり、機械や器具が破損すると、金属性の異物が食品に入ります	→ 異物混入

## 出荷

包装が終了し、いよいよ出荷です。出荷時もしっかり温度管理しましょう。

出荷方法	分類	危害となる可能性	危害要因
	生物	室温で放置したり、作業時間が長くなると、食品の温度が上昇して、加熱しても生き残った病原微生物や腐敗微生物が増殖します	→ 病原微生物の増殖 腐敗微生物の増殖